



**אגף תמיכה לוגיסטית
מחלקת הרכישות והמכירות**

מכרז פומבי מס' 18/2022

**רכש ותחזוקת מיני מעמיס
(יעה אופני זעיר פרקי)**

**גרסה מס' 1
י' סיון, תשפ"ב
9 יוני, 2022**

מסמך זה הנו רכוש משטרת ישראל וכל הזכויות שמורות לה.

**המידע הכלול במסמך זה לא יפורסם, לא ישוכפל ולא ייעשה בו שימוש מלא או חלקי
לכל מטרה שהיא מלבד מענה על מכרז זה**

**לתשומת לבכם – הגשת הצעות בתיבות המכרזים במטה ארצי רמלה תהיה
בכפוף להנחיות והגבלות משרד הבריאות, שיהיו תקפות ביום ההגשה**

מקראה למכרז מספר 18/2022

מספר סעיף	כותרת הסעיף
פרק א' - כללי ומנהלה	
1	כללי
2	אופן קבלת מסמכי המכרז
3	תנאי מוקדם להשתתפות במכרז
4	תנאים נוספים למתן השירותים עפ"י המכרז
5	לוחות זמנים למכרז
פרק ב' - ההליך התחרותי	
6	הגשת הצעה למכרז
7	היקף ההתקשרות משנים קודמות
8	מסמכים ואישורים שיש לצרף להצעה
9	בדיקות מקדימות
10	אופן קביעת הזוכה
פרק ג' - אופן ותנאי ההתקשרות	
11	אופן ביצוע ההתקשרות
12	אומדן ההתקשרות נשוא המכרז
13	תקופת ההתקשרות
14	הפרות ותרופות
15	זכות קיזוז
16	ביטול ההתקשרות נשוא המכרז
17	ערבות ביצוע
18	הסדרי ביטוח
19	אחריות לנזקים
20	פורטל ספקים
21	אופן הגשת החשבונית, תנאי תשלום והצמדה
22	תנאי הצמדה
23	התמורה
24	סיום ההתקשרות נשוא המכרז
25	תנאים כלליים
26	פעילות בזמן חירום
נספחים: א' עד י'	
פרק ד' – מפרט	

פרק א' – כללי ומנהלה

1. כללי

- 1.1. משטרת ישראל מבקשת לקבל הצעות מחיר למכרז שבנדון.
- 1.2. כל המסמכים והנספחים המצורפים למכרז זה מהווים חלק בלתי נפרד מהמכרז ויש לראותם כמשלימים זה את זה [להלן: "מסמכי המכרז"].
- 1.3. בכל מקום בו ננקטה במכרז זה לשון זכר, הכוונה היא גם ללשון נקבה.
- 1.4. המציעים רשאים לפנות אל עורכת המכרז רפ"ק דיאנה זערוור בכתב בלבד, בבקשה לקבלת הבהרות או מענה לשאלות בקשר למסמכי המכרז, באמצעות דוא"ל dianaz@police.gov.il או פקס 02-5424191.

1.5. תיאור תמציתי של השירות המבוקש

- 1.5.1. משטרת ישראל מעוניינת לרכוש כלי מסוג מיני מעמיס (להלן: "מכונה ניידת" ו/או "כלי" ו/או "יעה אופני זעיר פרקי" ו/או "מעמיס-כף קדמית") בהתאם למפרט הטכני המצורף להלן ומסומן כפרק ד'.
- 1.5.2. נכון למועד פרסום המכרז, הכלים יסופקו למתקני המשטרה הממוקמים באשקלון, תלמי מנשה, מצודת אדומים וקריית אתא.

2. אופן קבלת מסמכי המכרז

- 2.1. ההשתתפות במכרז אינה כרוכה בתשלום דמי השתתפות.
- 2.2. את מסמכי המכרז ניתן להוריד מאתר האינטרנט של מנהל הרכש הממשלתי בכתובת www.mr.gov.il
- 2.3. כמו כן, ניתן לקבל את מסמכי המכרז במשרדי מחלקת הרכישות והמכירות, הממוקמת בקומה 1 במטה הארצי ברמלה, ברח' בעלי המלאכה 41 רמלה, בתיאום טלפוני עם מדור תכנון והנחיית רכש-089124708/4753.
- 2.4. מובהר בזאת, כי הנוסח הקובע של מסמכי המכרז הנו הנוסח שיימסר למשתתפים במחלקת הרכישות והמכירות או הנוסח שהורד מאתר האינטרנט (לרבות עדכונים כפי שיפורסמו, ככל שיפורסמו).
- 2.5. יובהר, כי בהתאם להוראת תכ"ס מספר 7.4.1 המעודכנת מיום 21.01.2021, הודעה בדבר פרסום מכרז תהא בעיתונות (בשפה העברית והערבית) וכן באינטרנט. כל עדכון נוסף בקשר עם המכרז, ככל שיהיה, יפורסם באתר האינטרנט של מנהל הרכש הממשלתי בלבד, בכתובת www.mr.gov.il

3. תנאים מוקדמים להשתתפות במכרז

- 3.1. למציע רישיון מטעם אגף הרכב ושרותי תחזוקה-גף צמ"ה (0202), לפי תיאור טובין מעמיס-כף קדמית (מסלול ייבוא), אשר יהא בתוקף במועד האחרון להגשת הצעות.
- 3.2. תנאי סף מנהליים - המציע מצהיר ומתחייב כי הוא עומד בתנאי הסף המנהליים הבאים:

3.2.1. ניהול פנקסים

3.2.1.1. המציע מנהל את פנקסי החשבונות והרשומות שעליו לנהל עפ"י פקודת מס הכנסה וחוק מס ערך מוסף, התשל"ו-1975 ("חוק מס ערך מוסף"), או שהוא פטור מלנהלם.

3.2.1.2. המציע מדווח לפקיד השומה על הכנסותיו ומדווח למנהל על עסקאות שמוטל עליהן מס לפי חוק מס ערך מוסף.

• לצורך הוכחת עמידה בתנאי סף זה, על המציע לצרף אישור תקף מפקיד מורשה, רואה חשבון או יועץ מס. לצורך הנפקת האישור, ניתן להשתמש בקישור הבא:
<https://www.misim.gov.il/gmishurim/frmInputMekabel.aspx?cur=0>

3.2.2. המציע מאפשר יצוג הולם לאנשים עם מוגבלות בהתאם לקבוע בחוק שיוויון זכויות לאנשים עם מוגבלות, התשנ"ח-1998.

3.2.3. המציע מצהיר כי הוא ובעל הזיקה אליו, כהגדרתו בסעיף 2' לחוק עסקאות גופים ציבורים, לא הורשעו ביותר משתי עבירות לפי חוק עובדים זרים, תשנ"א-1991 ולפי חוק שכר מינימום, תשמ"ז-1987, או שהורשעו כאמור, וחלפה שנה לפחות ממועד ההרשעה האחרונה ועד למועד הגשת ההצעה.

4. תנאים נוספים למתן השירותים עפ"י המכרז

4.1. אחריות - הזוכה יספק אחריות, כמפורט בסעיף 4 למפרט. האחריות אינה חלה על נזק שנגרם כתוצאה מגרימת נזק בזדון, בלאי לא סביר או הפעלה ושימוש בניגוד להוראות היצרן. במקרה זה, הזוכה מתחייב לספק למשטרת ישראל בתקופת האחריות תחזוקת שבר, בגינה תשולם תמורה בהתאם לסעיף 23.2 למכרז.

4.2. שירותי תחזוקה ותיקונים - בתום תקופת האחריות, משטרת ישראל תהא רשאית להזמין מהזוכה שירותי תחזוקה ותיקונים (ככל שיידרשו) לכלי ולאביזריו, וכן לכל הפריטים, האמצעים והרכיבים אשר הותקנו על ידו/או ע"י קבלני משנה, כמפורט בסעיף 5.12 למפרט. במקרה זה, תשולם תמורה בהתאם לסעיף 23.2 למכרז. יובהר, כי משטרת ישראל שומרת לעצמה את הזכות להזמין מספקים אחרים את שירותי התחזוקה והתיקונים כאמור בסעיף זה, משיקולים מקצועיים וכלכליים.

4.3. משטרת ישראל תהא רשאית להחליט כי הוצאת אישורים תקפים תתבצע ע"י המציעים באופן ממוחשב מאתר האינטרנט של רשות המיסים או באופן מקוון באמצעות מערכות המידע של רשות המיסים לגבי מציעים המחוברים למערכות אלה או ע"י עורכת המכרז באופן ממוחשב מאתר האינטרנט.

4.4. רישיונות ונציגות

המציע שיקבע כזוכה ו/או זוכה חלופי במכרז יחזיק את הרישיונות הנדרשים במסמכי המכרז כשהם בתוקף לאורך כל תקופת ההתקשרות במכרז. הנ"ל יחול גם לגבי אישור נציגות של מציע המייצג יצרן מחו"ל.

משטרת ישראל
מכרז 18/2022 - רכש ותחזוקת מיני מעמס (יעה אופני זעיר פרקי)
עמוד 5 מתוך 49

4.5. אישור היחידה לביטחון מידע

- 4.5.1. תנאי לתחילת ההתקשרות עפ"י מכרז זה הוא קבלת אישורי יחב"מ מגורמי משטרת ישראל המוסמכים לכך ברמת הסודיות הנדרשת. הזוכה מתחייב לדאוג לכך שכל מי שיועסק מטעמו למתן טובין נשוא המכרז, יהא מצויד באישור כאמור מראש ובכתב.
- 4.5.2. לשם קבלת האישור, יעביר הזוכה לנציג משטרת ישראל (מזמין טובין), רשימה שמית ומספר תעודת הזהות של העובדים ו/או הגופים שיהיו קשורים מטעמו במתן הטובין במסגרת מכרז זה ויעדכן את הרשימה בכל עת בה יחולו שינויים.
- 4.5.3. למען הסר ספק, מודגש כי משטרת ישראל תהא רשאית מטעמים ביטחוניים ו/או פליליים, למנוע מהזוכה העסקת עובד כלשהו למתן השירותים/הטובין במסגרת מכרז זה ולזוכה לא תהיה כל טענה בעניין זה.

5. לוחות זמנים למכרז

נושא	תאריך	עד השעה
המועד האחרון להפניית שאלות הבהרה ובקשות לשינויים	2.6.2022	15:00
המועד האחרון להגשת הצעות	19.6.2022	15:00

5.1. משטרת ישראל שומרת לעצמה את שיקול דעתה הבלעדי לשינוי ו/או דחיית מועד כלשהו מהמועדים האמורים ולמי מהמציעים לא תעמוד כל טענה ו/או דרישה בקשר לשינוי ו/או הדחייה כאמור.

5.2. שאלות והבהרות

- 5.2.1. שאלות הבהרה הנוגעות למסמכי המכרז, יופנו בכתב בלבד לעורכת המכרז.
- 5.2.2. סבר המציע כי יש פגם ו/או ליקוי ו/או אי בהירות ו/או חסר, ו/או סתירה ו/או שגיאה ו/או אי התאמה וכו' במסמכי המכרז ואל מול כל דין, תקנה צו וכו', או שיתגלה ספק כלשהו בקשר למובן המדויק של סעיף או פרט כלשהו בקשר עם המכרז וההתקשרות מכוחו, חובה עליו להודיע על כך בכתב לעורכת המכרז ככל הניתן לפני המועד האחרון להפניית שאלות הבהרה ובקשות לשינויים. לא עשה כן, ייחשב הדבר כוויתור על כל נזק ו/או הוצאה שייגרמו או עלולים להיגרם למציע כתוצאה מכך והוא לא יהא רשאי לתובעם או לדרוש שיפוי בגינם ממשטרת ישראל, בין אם זכה במכרז ובין אם לאו.
- 5.2.3. הפניה תכלול את שם המכרז, מספר המכרז, המסמך הרלוונטי, מספר הסעיף במסמך אליו מתייחסת השאלה, פירוט השאלה/ההבהרה, פרטי השואל, מספר טלפון, מספר פקס וכתובת דוא"ל.
- 5.2.4. שאלות המציעים תוגשנה עד למועד המצויין בסעיף "לוחות זמנים למכרז", לעורכת המכרז בדוא"ל בקובץ אקסל במבנה הבא:

משטרת ישראל
מכרז 18/2022 - רכש ותחזוקת מיני מעמיס (יעה אופני זעיר פרקי)
עמוד 6 מתוך 49

שאלה	מספר סעיף /פרק	מספר עמוד	מספר מסמך	מס"ד

- 5.2.5. מענה לשאלות/בקשות ההבהרה יפורסמו באתר האינטרנט של מינהל הרכש הממשלתי ויש לראותן כחלק בלתי נפרד ממסמכי המכרז.
- 5.3. למען הסר ספק, מובהר ומודגש כי תנאי המכרז וההבהרות והעדכונים בכתב הנם הקובעים הבלעדיים ואין במתן מענה בע"פ כדי לשנותם ו/או להוסיף עליהם.
- 5.4. משטרת ישראל רשאית לעשות שינויים ו/או תיקונים ו/או עדכונים במסמכי המכרז טרם המועד להגשת הצעות והם מחייבים כל מציע ויהוו חלק בלתי נפרד ממסמכי המכרז.
- 5.5. באחריות המציע להתעדכן באופן שוטף אחר הודעות משטרת ישראל, ככל שיהיו כאלה, באתר האינטרנט של מינהל הרכש הממשלתי www.mr.gov.il באמצעות הקישור למכרז זה.

פרק ב' – ההליך התחרותי

6. הגשת הצעה למכרז

- 6.1. המציע יגיש את הצעתו על כל נספחיה, לרבות המפרט וכל המסמכים והאישורים הנדרשים עפ"י סעיף "מסמכים ואישורים שיש לצרף להצעה", בתיבת מכרזים מקוונת באמצעות מערכת מקוונת להגשת הצעות, כפי שיפורט להלן או בתיבת מכרזים פיזית.
- 6.2. על המציע לבחור דרך אחת בלבד להגשת ההצעה (בתיבה פיזית או בתיבה מקוונת). במידה והמציע יגיש הצעה בתיבת המכרזים הפיזית וגם הצעה בתיבה המקוונת, הצעת המחיר שתתקבל בתיבת המכרזים המקוונת לא תידון.
- 6.3. אין לשלוח את ההצעה בדואר/פקס, אלא להניחה פיזית כאמור לעיל, בתיבת המכרזים של מכרז זה או לסרוק אותה בתיבת המכרזים המקוונת עד למועד האחרון להגשת ההצעות.
- 6.4. חתימת המציע על-גבי מסמכי המכרז (גם בהגשת הצעה באמצעות תיבת מקוונת)
- 6.4.1. בכל מקום בו נדרשת חתימת המציע, יחתום המציע באמצעות מורשה חתימה מטעמו.
- 6.4.2. המציע יחתום את שמו בתחתית כל עמוד במסמכי המכרז, למעט הנספחים בהם נדרשת חתימתו המלאה.
- 6.5. אופן הגשת ההצעה בתיבת מכרזים פיזית
- 6.5.1. חדר "תיבות המכרזים" יהיה פתוח בימים א-ה (למעט ערבי חג, חג, ימי שבתון וימי חול המועד) בין השעות 08:00-17:00.
- 6.5.2. המציע יניח את ההצעה על נספחיה, האישורים והמסמכים הנוספים הנדרשים עפ"י מכרז זה, במעטפה סגורה ללא פרטי זיהוי המציע, בתיבת המכרזים המתאימה הממוקמת בחדר "תיבות מכרזים", בסמוך לכניסה למחלקת הרכישות והמכירות, בקומה 1 במטה הארצי רמלה, ברח' בעלי המלאכה 41 רמלה.
- 6.5.3. מובהר כי על המציע לרשום על המעטפה בכתב ברור את נושא ומספר המכרז.
- 6.5.4. המציע יצמיד על הצד החיצוני של המעטפה (או האריזה) מעטפה נוספת סגורה היטב, ללא ציון פרטי המציע ובתוכה יופיעו שם המציע ופרטי איש קשר מטעמו (שם, מספר טלפון וכתובת) לשם החזרת ההצעה במקרה הצורך.
- 6.6. אופן הגשת ההצעה בתיבת מכרזים מקוונת
- 6.6.1. ההצעה על נספחיה, האישורים והמסמכים הנוספים הנדרשים על פי מכרז ומפרט זה, תתומים ומלאים, יוגשו באמצעות מערכת מקוונת להגשת הצעות, בהתאם לשם ולמספר המכרז.
- 6.6.2. חלונית "הצעת מחיר" הינה שדה חובה במערכת המקוונת להגשת הצעות ויש לסרוק תחתיה את טופס הצעת המחיר המצ"ב כנספח ב' למסמכי המכרז.
- 6.6.3. את הנספחים, האישורים והמסמכים הנדרשים להגשה יש להעלות לתיבת המכרזים המקוונת תחת שם המכרז ומספרו, בחלונית תחת הכותרת "אחר".
- 6.6.4. באחריות המציע לוודא כי מסמכי ההצעה והמסמכים המצורפים לה נסרקו למערכת המקוונת באופן קריא, ללא מחיקות וללא חוסרים.

משטרת ישראל
מכרז 18/2022 - רכש ותחזוקת מיני מעמס (יעה אופני זעיר פרקי)
עמוד 8 מתוך 49

- 6.6.5. יש לוודא תקינות המסמכים המועלים למערכת המקוונת. ככל שיוגשו מסמכים שאינם קריאים או מלאים, הדבר עלול להביא לפסילת ההצעה. העלאת המסמכים למערכת המקוונת הינה באחריות המציע בלבד.
- 6.6.6. לצורך הגשת ההצעות ידרש המציע להזדהות באמצעות מערכת ההזדהות הממשלתית. טרם הגשת ההצעה נדרש לבצע רישום מוקדם למערכת ההזדהות הממשלתית באמצעות הקישור להגשת ההצעה.
- 6.6.7. הכניסה למערכת המקוונת להגשת ההצעות למכרז זה תהיה באמצעות לחיצה על "הגשת הצעה" בעמוד פרסום המכרז באתר מינהל הרכש הממשלתי.
- 6.6.8. באחריות המציע במכרז להגיש את הצעתו טרם המועד האחרון להגשת הצעות. בכלל זה על המציע לקחת בחשבון כי בסמוך למועד האחרון להגשת הצעות יתכן עומס על המערכת המקוונת להגשת הצעות או תקלות טכניות אחרות אשר ימנעו מהמציע להגיש את הצעתו. באחריות המציע להגיש את הצעתו פרק זמן מספק לפני המועד האחרון להגשת הצעות, על מנת להימנע מתקלות כאמור.
- 6.6.9. בסוגיות טכניות ובעזרה בתפעול המערכת, ניתן לפנות למוקד התמיכה בימים א'-ה' בין השעות 8:00–17:00 באמצעות דוא"ל CCC@mof.gov.il או באמצעות טלפון מספר 02-5012443. יש לציין בפניה את שם המכרז ומהו המועד האחרון להגשת הצעות. זמן ההמתנה מרגע פתיחת הפנייה ועד לחזרת נציג שירות לא יעלה על 4 שעות, כל עוד הפניה נעשתה בטווח שעות פעילות המוקד. מוקד התמיכה אינו מתחייב לספק מענה לפניות אשר יתקבלו בזמן הפחות מ-4 שעות מהמועד האחרון להגשת הצעות במכרז.
- 6.6.10. הצעות שלא יוגשו עד המועד האחרון להגשת הצעות, לא יובאו לדיון בפני ועדת המכרזים של עורך/ת המכרז.
- 6.6.11. לאחר הכניסה למערכת ובחלוף 20 דקות ללא ביצוע פעולה, המערכת תתנתק וכל פעולה שבוצעה בה ולא נשמרה כטייטה, לא תישמר. במקרה המתואר תידרש כניסה מחודשת למערכת.
- 6.6.12. המשקל המרבי לקובץ הינו 10 MB ומקסימום 50 MB לכלל הקבצים באותה הצעה. על המציע לבדוק את משקל הקבצים הנשלחים על ידו ולוודא כי הצעתו עומדת במגבלות. ניתן להעלות קבצים מסוג SIGNED/EXCEL/WORD/PDF.
- 6.6.13. באפשרות המציע לבצע הגשה מקוונת אחת בלבד (טעינת כל מסמכי המכרז כמפורט במערכת המקוונת). לאחר הגשת המענה לא תתאפשר הגשה נוספת. לא ניתן לעשות שינוי בהצעה לאחר הגשתה במערכת המקוונת.
- 6.6.14. לאחר הגשת ההצעה במלואה יופיע במסך ההגשה מספר אסמכתא. רק לאחר הופעת ההודעה עם מספר האסמכתא תהליך ההגשה יסתיים. ללא קבלת מספר האסמכתא דין ההצעה כלא הוגשה.
- 6.6.15. ככל שתהיה תקלה טכנית ממושכת, אשר תמנע הגשת הצעה מקוונת למכרז, תוציא משטרת ישראל עדכון בדבר הגשת ההצעות בתיבת המכרזים הפיזית, ובמידת הצורך, דחיית המועד האחרון להגשת הצעות למכרז. פרסום כאמור, ככל שיהיה, יבוצע בהתאם למפורט במכרז בנושא פרסום העדכונים.

6.6.16. להנחיות וחומרי הדרכה על אופן הגשת ההצעה בתיבת מכרזים מקוונת ניתן להיכנס

לקישור הבא: <https://govextra.gov.il/mr/guides/tender>.

6.7. כללים בנוגע להצעת המחיר

6.7.1. יוצע מחיר לכל הפריטים המצוינים בטופס הצעת המחיר. הצעה חלקית תיפסל ולא תידון!

6.7.2. המחירים בטופס הצעת המחיר יוצעו במטבע ישראלי ללא מע"מ.

6.7.3. התמורה תשולם בתוספת מע"מ כדין בשיעור 17%. כל שינוי בשיעור המע"מ יגרוור התאמת התמורה בהתאם לשיעור המע"מ העדכני.

6.7.4. המחיר המוצע בגין כל פריט בטופס הצעת המחיר, יכלול את כל העלויות הישירות והעקיפות הכרוכות באספקתו בהתאם לדרישות הכלולות במסמכי המכרז, לרבות הובלת/שינוע הכלי ליחידה המזמינה, אחריות לשנה אחת לפחות, ביטוח ועוד. כל תמורה נוספת לא תשולם, אלא אם צוין אחרת במפורש במסמכי המכרז ובסעיף "התמורה" להלן.

6.7.5. על המציע למלא את עמודת סה"כ מחיר (ללא מע"מ) ע"י הכפלת המחיר המוצע לפריט אחד (ללא מע"מ) בכמות לשקלול המצוינת לצדו ובהתאמה.

6.7.6. במקרה של אי התאמה בין המחיר המוצע לפריט אחד (ללא מע"מ) לבין עמודת סה"כ מחיר (ללא מע"מ), או בשורות הסה"כ בתחתית הטבלה, יגבר המחיר המוצע לפריט אחד (ללא מע"מ) והוא אשר יילקח בחשבון לטובת שקלול ההצעה.

6.7.7. מומלץ למציעים לבדוק טרם הגשת הצעתם את העלויות הכרוכות בקיום הביטוחים כלשונם. לאחר המועד האחרון להגשת הצעות, לא יתקבלו כל הסתייגויות או בקשות לשינוי תנאי הביטוח.

6.7.8. הצעת המציע תיחשב כזו שניתנה לאחר שעיין ובדק את תנאי המכרז וכל יתר מסמכיו, קיבל תשובות לשאלותיו, הבין את מהות השירותים המתבקשים והסכים להם ויהא מנוע מלהעלות כל טענה כי לא ידע ו/או לא הבין פרט ו/או תנאי כלשהו של ההזמנה לקבלת הצעות על כל פרטיה וחלקיה.

6.7.9. הצעת המחיר עפ"י תנאי מכרז זה תהא בתוקף למשך 90 יום מהמועד האחרון להגשת ההצעות. תוקף ההצעות המוגשות למכרז ניתן להארכה ב-60 ימים נוספים בהסכמת הצדדים.

6.7.10. במקרה של מציע המסווג על ידי רשות המיסים כמוסד ללא כוונת רווח (מלכ"ר) לעניין חוק מס ערך מוסף:

6.7.10.1. המציע יגיש את הצעתו ללא מע"מ.

6.7.10.2. לא ימלא את השורות המתייחסות ל"תוספת מע"מ" ו"סה"כ בש"ח כולל מע"מ".

6.7.10.3. השוואת הצעות המחיר בין מציע שהינו גוף המסווג כמלכ"ר למציע שהינו גוף המסווג כעוסק, תתבצע על פי העלות הריאלית למשטרת ישראל. כלומר, הצעת מציע המסווג כמלכ"ר תשוקלל ללא רכיב המע"מ והצעת מציע המסווג כעוסק תשוקלל עם רכיב המע"מ.

משטרת ישראל
מכרז 18/2022 - רכש ותחזוקת מיני מעמיס (יעה אופני זעיר פרקי)
עמוד 10 מתוך 49

6.7.10.4. מודגש כי הצעתו של מציע המסווג כמלכ"ר ושנקבע כזוכה במכרז הנה סופית, מוחלטת ותקפה לכל תקופות ההתקשרות במכרז. משטרת ישראל לא תידרש לשלם מע"מ עבור מרכיב הצעת המחיר מכל סיבה שהיא ובכלל זה שינוי במעמד המציע כמלכ"ר. היה ויוטל מע"מ על מחיר ההצעה או על חלק ממרכיביה, ישולם סכום המע"מ כולו על ידי הזוכה במכרז ומבלי שיושת על משטרת ישראל.

6.8. איסור הוספת הסתייגויות והתניות להצעה

6.8.1. **אין להתנות על תנאי המכרז.** כמו כן, אין לעשות כל שינוי בניסוח מסמכי המכרז ואין לרשום כל הסתייגות ביחס לדרישות מסמכי המכרז, בין ע"י תוספת בגוף המסמכים ו/או במכתב לוואי או בכל דרך אחרת. **התניות ו/או הסתייגויות מעין אלה, עלולות לגרום לפסילת ההצעה.** מציע המעוניין להביע הסתייגות כלשהיא ו/או לבצע שינוי במסמכי המכרז, יפנה בקשתו בכתב לעורכת המכרז עד המועד האחרון להגשת שאלות הבהרה.

6.8.2. ועדת המכרזים של משטרת ישראל, תהא רשאית שלא להתחשב בהסתייגות של מציע מתנאי המכרז. החליטה הוועדה לעשות כן, והצעת המציע מתאימה לתנאי המכרז, הוועדה תהא רשאית לקבוע אותו כזוכה בתנאי שיסיר את הסתייגותו תוך הזמן שתקבע הוועדה ויאשר את התחייבותו לעמוד בכל תנאי המכרז.

6.8.3. הצעת המציע תיחשב כאילו ניתנה ללא כל סוד מסחרי או סוד מקצועי והמציע ער לכך כי אם ייקבע כזוכה, תועמד הצעתו לעיונם של המשתתפים במכרז.

6.8.4. רצה המציע למנוע עיון בחלקים של הצעתו בשל טענה לסוד מסחרי או סוד מקצועי, יציין בדף נפרד את החלקים כאמור תוך מתן נימוקים לטענתו בדבר היות החלקים כאמור בגדר סוד מקצועי. ההחלטה הסופית בדבר מניעת העיון בחלקים מהצעת הזוכה, נתונה בכל מקרה לשיקול דעתה של ועדת המכרזים. מחירי ההצעה בכל מקרה, לא ייחשבו כסוד מסחרי או סוד מקצועי.

6.8.5. מודגש כי מציע אשר ביקש כי עניין ו/או חלק בהצעתו ייחשב סוד מסחרי או סוד מקצועי, יהא מנוע מלעייין באותו העניין ו/או בחלק מההצעה הרלוונטי המופיע בהצעת מציעים אחרים, וזאת ללא תלות בהחלטת ועדת המכרזים בבקשתו לחיסיון.

6.8.6. ועדת המכרזים לא תדון בבקשה למניעת עיון בהצעת מציע בטענה של **סוד מסחרי או סוד מקצועי אם היא אינה מנומקת ו/או בשל סימון גורף בהצעה.**

6.8.7. מסמכי המכרז הם קניינה הרוחני של משטרת ישראל אשר מועבר למציע לצורך הגשת הצעה בלבד. אין לעשות בהם שימוש שלא לצורך הגשת ההצעה.

7. היקף ההתקשרות משנים קודמות

לא נרכשו בעבר כלים מסוג מיני מעמיס.

8. מסמכים ואישורים שיש לצרף להצעה

- 8.1. **נספח א'** – התחייבויות והצהרות המציע.
- 8.2. **נספח א'1** - אישור מורשה חתימה. **במידה והמציע הנו תאגיד, יצרף אישור רו"ח או עו"ד בדבר זכויות החתימה בתאגיד.**
- 8.3. **נספח א'2** - תצהיר בדבר אי תיאום מכרז.
- 8.4. **נספח ב'** - טופס הצעת המחיר.
- 8.5. **להוכחת עמידת המציע בתנאים המוקדמים:**
 - 8.5.1. העתק רישיון מטעם אגף הרכב ושרותי תחזוקה-גף צמ"ה (0202), לפי תיאור טובין מעמיסי-כף קדמית (מסלול יבוא), אשר יהא בתוקף במועד האחרון להגשת ההצעות, כאמור בסעיף 3.1 למכרז.
 - 8.5.2. אישור לצורך ניכוי מס מטעם אגף מס הכנסה תקף למועד הגשת ההצעה.
 - 8.5.3. אישור על ניהול פנקסי חשבונות ורשומות.
 - 8.5.4. **נספח ג'1** - תצהיר בדבר העסקת אנשים עם מוגבלות.
 - 8.5.5. **נספח ג'2** - תצהיר בדבר העדר הרשעות בגין העסקת עובדים זרים ושכר מינימום כנדרש לפי החוק הני"ל.
 - 8.6. **נספח ד'** - טופס זיכוי חשבון בנק, מלא וחתום ע"י הבנק או ע"י רו"ח.
 - 8.7. **נספח ה'** - תצהיר של המציע או מנהלו, מאומת ע"י עורך דין, כי לא מתנהלות תביעות נגד המציע שעלולות לפגוע בתפקודו ככל שיזכה במכרז וכן כי אינו נמצא בהליכי פשיטת רגל ו/או פירוק שעלולים לפגוע בתפקודו ככל שיזכה במכרז.
 - 8.8. **נספח ו'** - התחייבות לסודיות והעדר ניגוד עניינים.
 - 8.9. **נספח ח'** – דרישות הביטוח במכרז. קיום פוליסת הביטוח בהתאם לדרישות המכרז והמפרט אינו חל על המציעים, אלא על הזוכה שייקבע במכרז בלבד. **על המציע לחתום על נספח זה כראיה לעיונו לשם היערכות והתחייבות לעמידה בדרישות הביטוח בתנאי שיזכה במכרז.**
 - 8.10. **מפרט טכני של הכלי המוצע.**
 - 8.11. **אישור יצרן בדבר עמידת הכלי המוצע בתקן אירופאי 2006/42/EC.**
 - 8.12. **נספח ט'** - הצהרת המציע בדבר עמידת הכלי המוצע בדרישות המפרט.
 - 8.13. **נספח י'** - רשימת ממליצים להם סיפק המציע שירותים דומים נשוא המכרז (תקופת הניסיון ופרטי איש קשר).
 - 8.14. **במידה והמציע הנו תאגיד** – יוגש נסח חברה/שותפות עדכני (הניתן להפקה דרך אתר האינטרנט של רשות התאגידיים). מובהר בזאת כי ועדת המכרזים תוודא כי אין חובות אגרה שנתית לשנים שקדמו לשנה בה מוגשת ההצעה.
 - 8.15. **במידה והמציע אינו תאגיד** – יצרף המציע תעודת עוסק מורשה.
 - 8.16. **במידה והמציע הנו עסק בו המחזיקה בשליטה היא אישה** - כאמור בסעיף 2.ב. לחוק חובת המכרזים, התשנ"ב-1992, וברצונו לקבל את ההעדפה לפי חוק זה, יצרף המציע אישור רו"ח ותצהיר המחזיקה בשליטה כנדרש בחוק הני"ל.

משטרת ישראל
מכרז 18/2022 - רכש ותחזוקת מיני מעמיס (יעה אופני זעיר פרקי)
עמוד 12 מתוך 49

- 8.17. **במידה והמציע הינו מלכ"ר** - יצורף אישור מאת רשות המיסים על סיווגו של המציע כמלכ"ר לצורך מע"מ בתוקף במועד האחרון להגשת הצעות. עבור מלכ"ר שהינו עמותה- יש לצרף אישור ניהול תקין מטעם רשם העמותות בתוקף במועד האחרון להגשת הצעות.
- 8.18. למרות החובה לצרף את כל האישורים והמסמכים במצורף להצעה, ועדת המכרזים תהא רשאית לאפשר למציע להשלים את המצאתם **(למעט נספח א', נספח א'1 וכן נספח ב' טופס הצעת המחיר)**, בפרק הזמן אשר ייקבע, וזאת, כל עוד עולה בבירור כי האישורים ו/או המסמכים הנ"ל, היו קיימים ובעלי תוקף במועד הגשת ההצעה כנדרש בתנאי המכרז.
- 8.19. כל נספחי המכרז יוגשו ללא כל שינוי ובהתאם לנוסח המצ"ב.

9. בדיקות מקדימות

משטרת ישראל שומרת לעצמה את הזכות:

- 9.1. לדרוש מהמציעים להגיש לה תוך שבוע ממועד בקשתה, אישורים שונים המעידים על כל מידע כלכלי/טכני/כספי או אחר, המאמת את דרישות מסמכי המכרז והצעותיהם.
- 9.2. לפנות ללקוחות המציע לשם קבלת חוות דעת, **ותהא רשאית שלא להתקשר עם מציע אשר חוות הדעת לגביו לא הניחה את דעתה.**
- 9.3. לבדוק את יכולת המציע לעמוד בדרישות מסמכי המכרז והמפרט לרבות בדיקת דוגמאות, ביקור במפעל יצרן/ספק הפריטים ו/או במרכז הלוגיסטי של המציע, על מנת לעמוד על טיב הפריטים ואיכותם בהתאמה לדרישות משטרת ישראל.
- 9.4. לפסול הצעות במקרה של חוסר שביעות רצון מאופן ביצוע התקשרות ו/או מרמת השירותים אותם סיפק בעבר המציע ו/או במקרה בו לא סיפק את האישורים הנדרשים ע"י משטרת ישראל במועדים שנקבעו לכך, וזאת מבלי לגרוע מזכות משטרת ישראל לסעד כלשהו כלפי המציע עפ"י הוראות מסמכי מכרז זה ו/או עפ"י הוראות כל דין.

10. אופן קביעת הזוכה

- 10.1. במכרז זה ייקבע **זוכה אחד**.
- 10.2. ההחלטה בדבר הזוכה תתקבל ע"י ועדת המכרזים של משטרת ישראל לאחר שקלול ההצעות באופן הבא: סיכום מכפלות המחיר המוצע לפריט אחד (ללא מע"מ) בכמות לשקלול המצוינת לצדו ובהתאמה.
- 10.3. **ככלל, הצעת המחיר הנמוכה ביותר שתתקבל לאחר השקלול המפורט לעיל והעומדת בתנאי המוקדם להשתתפות במכרז וביתר דרישות מסמכי המכרז והמפרט תיקבע כזוכה במכרז.**
- 10.4. בחירת הזוכה במקרה של שוויון בין מציעים, דהיינו, 2 מציעים או יותר אשר מקיימים את כל תנאי המכרז והצעתם המשוקללת המצטברת זהה, תיקבע בדרך של הגרלה אשר תערך ועדת המכרזים.
- 10.5. **במכרז זה קיים אומדן**. מובהר בזאת כי האומדן הנו חסוי ולא תתאפשר זכות העיון בו. עוד מובהר, כי לוועדת המכרזים של משטרת ישראל, לפי שיקול דעתה, שמורה הזכות לפסול הצעות החורגות כלפי מעלה או כלפי מטה בשיעור הגבוה מ-20% מהאומדן ובנסיבות מסוימות לפי שיקול דעתה הבלעדי של ועדת המכרזים אף לבטל את המכרז כולו או חלקו.

משטרת ישראל
מכרז 18/2022 - רכש ותחזוקת מיני מעמיס (יעה אופני זעיר פרקי)
עמוד 13 מתוך 49

אין באמור לעיל כדי לפגוע בסמכות ועדת המכרזים לפעול עפ"י תקנות חובת המכרזים
ובמיוחד בהתאם לאמור בתקנה 21(א).

10.6. זוכה חלופי

10.6.1. ועדת המכרזים של משטרת ישראל תהא רשאית לקבוע כזוכה חלופי למכרז זה את
ההצעה המשוקללת הנמוכה המדורגת שניה הבאה לאחר הצעת הזוכה והעומדת
בתנאי המכרז. זכייתו של הזוכה החלופי תהא תקפה לכל תקופת ההתקשרות עפ"י
המכרז.

10.6.2. במקרה שההתקשרות עם הזוכה תופסק, שמורה למשטרת ישראל הזכות להתקשר
עם הזוכה החלופי. הזוכה החלופי מתחייב להתקשר עם משטרת ישראל במידה
ויידרש לכך עפ"י תנאי מכרז זה וזאת במהלך 9 חודשים מהמועד האחרון להגשת
ההצעות. התקשרות עם הזוכה החלופי בחלוף מועד זה תיעשה בהסכמת הצדדים.

פרק ג' – אופן ותנאי ההתקשרות

11. אופן ביצוע ההתקשרות

- 11.1. הזוכה מתחייב, אם יידרש לכך ע"י משטרת ישראל, להתקשר עמה תוך 14 יום בהתקשרות שתנאיה יהיו כמפורט במסמכי מכרז זה. לא קיים הזוכה התחייבותו כאמור לעיל, משטרת ישראל תהא רשאית לדרוש עפ"י שיקול דעתה הבלעדי סכום של עד 35,000 ₪ כפיצויים קבועים ומוערכים מראש, בנוסף לזכותה לכל סעד נוסף עפ"י כל דין בגין הפרת התחייבותו.
- 11.2. הזוכה מתחייב לעבוד בשיתוף פעולה מלא עם משטרת ישראל ונציגיה ולבצע את הנחיות משטרת ישראל כפי שיינתנו מעת לעת, בכפוף להוראות מכרז זה.
- 11.3. הזוכה מתחייב לבצע את העבודה לשביעות רצונה המלא של משטרת ישראל.

12. אומדן ההתקשרות נשוא המכרז

- 12.1. יובהר כי כמות הפריטים והשירותים שיוזמנו בפועל תהא בהתאם לצורכי משטרת ישראל כפי שישתנו מעת לעת ויהיו על סמך הזמנות רכש שיאושרו ע"י מורשי חתימה ממשטרת ישראל.
- 12.2. מובהר כי הכמויות המצוינות בטופס הצעת המחיר ובמסמכי המכרז הנן לצורך שקלול ההצעות בלבד ואין בהן שום התחייבות מצד משטרת ישראל להזמנת טובין ו/או שירותים בהיקף כלשהו והתשלום יבוצע עפ"י הכמויות בפועל.
- 12.3. המשרד לביטחון פנים על כל גופיו, רשאים להתקשר עפ"י תוצאות מכרז זה וכל תנאיו.
- 12.4. משטרת ישראל והמשרד לביטחון פנים על כל גופיו בנפרד, רשאים להרחיב את היקף וסוגי השירות נשוא מכרז זה, הקשורים באופן ישיר ומשלימים את המכרז. המחיר עבור השירותים הנוספים ייקבע עפ"י תנאי המכרז ו/או במו"מ בין הצדדים ובלבד שסה"כ התמורה הנוספת לא תעלה על 20% מערך ההתקשרות הכולל של כל גוף לחוד ולא במצטבר. דהיינו, כל גוף רשאי לבצע הרחבה כאמור בסעיף זה בהיקף של עד 20% ביחס להיקף ההתקשרות שלו.
- 12.5. ההתקשרות עפ"י מכרז זה תיעשה בכפוף לאפשרויות המימון של משטרת ישראל ו/או לאפשרויותיה התקציביות. מוסכם כי לזוכה לא תהא כל טענה בגין אי מימוש ההתקשרות כולה או בחלקה מחמת מגבלות מימון ו/או תקציב.

13. תקופת ההתקשרות

- 13.1. תקופת ההתקשרות תהא למשך 12 חודשים החל ממועד קביעת זוכה [להלן: "תקופת ההתקשרות הראשונה"]. הזוכה מתחייב לעמוד בכל התחייבויותיו כקבוע במסמכי המכרז ונספחיו ובהצעתו, לכל הפחות לאורך כל תקופת ההתקשרות, ולרבות בתקופות האופציה. תקופת ההתקשרות הינה בהתאם לקבוע במכרז, בתוספת תקופות האופציה, ככל שיאושרו.
- 13.2. ההתקשרות תהא כפופה לתקופת ניסיון במהלך 9 החודשים הראשונים של מתן השרות ו/או אספקת המוצרים [להלן: "תקופת הניסיון"], במהלכה ייבחנו המוצרים ו/או השירותים אותם יספק הזוכה ושאר מילוי התחייבויותיו עפ"י התנאים שנקבעו במסמכי המכרז. מילוי התחייבויות הזוכה באופן מלא, מהווה תנאי מתלה למימוש סופי של ההתקשרות. משטרת ישראל שומרת לעצמה את הזכות שלא לשכלל סופית את ההתקשרות עם הזוכה במהלך או

משטרת ישראל
מכרז 18/2022 - רכש ותחזוקת מיני מעמס (יעה אופני זעיר פרקי)
עמוד 15 מתוך 49

בתום תקופת הניסיון ובמקרה זה תהא משטרת ישראל זכאית להתקשר עם הזוכה הבא אחריו ("זוכה חלופי").

13.3. למשטרת ישראל שמורה האופציה להאריך את תקופת ההתקשרות בשנה נוספת או בחלקה **עד ל-3 שנים נוספות**. מימוש ההתקשרות, לרבות בתקופת האופציה, ייעשה בכפוף לאישור ועדת המכרזים ולמסירת הזמנה החתומה מטעם מורשה החתימה של משטרת ישראל.

13.4. משטרת ישראל תהא רשאית בכל עת, משיקולים תקציביים ו/או מבצעיים מיוחדים בתקופת ההתקשרות הראשונית ובתוך תקופת האופציה, מכל סיבה שהיא, להביא את ההתקשרות או חלק ממנה לידי סיום, וזאת לפני השלמת ביצועה ושלא מחמת הפרתה ע"י הזוכה, ע"י משלוח הודעת סיום לזוכה של לפחות 60 יום לפני מועד הביטול וללא מתן פיצוי כלשהו בגין כך, בכפוף לעקרונות הקבועים בסעיף זה. הזוכה יפעל מיד בהתאם להוראות הכלולות בהודעת הסיום.

14. הפרות ותרופות

14.1. אמנת השירות מגדירה את רמת השירות שתתקבל מהזוכה ומי מטעמו במהלך כל תקופת ההתקשרות מכוח מכרז זה ואת הפיצויים המוסכמים אשר ישלם בגין אי עמידה ברמת השירות המוסכמת.

14.2. בכל מקרה בו הזוכה הפר ו/או לא קיים תנאי או הוראה כלשהם ממסכי המכרז ו/או לא ביצע התחייבות כלשהי עפ"י מסמכי המכרז, משטרת ישראל תהא רשאית לנקוט באחת או יותר מן הפעולות המפורטות להלן:

14.2.1. לקזז את סכום הפיצויים המוסכמים והמפורטים בטבלה להלן מהתמורה המגיעה לזוכה בגין מתן השירותים למשטרת ישראל וזאת מבלי לגרוע מזכות משטרת ישראל ו/או מי מטעמה לסעד כלשהו כלפי הזוכה עפ"י הוראות מסמכי מכרז זה ו/או עפ"י הוראות כל דין:

מס"ד	מהות	גובה הקנס
1	איחור באספקת הכלי בהתאם למועד הקבוע במפרט	150 ש"ח לכל יום איחור
2	אי התאמת הכלי (טרם מסירתו) לדרישות המפרט הטכני. יתאפשר תיקון ליקויים בשלב התאמת הכלי לצרכי משטרת ישראל עד שלוש בדיקות שיערוך נציג המשטרה	5% מערך הכלי בהתאם להצעת המחיר עבור כל בדיקה נוספת החל מהבדיקה הרביעית
3	איחור בהמצאת מסמכים ואישורים תקפים המתחייבים עפ"י המכרז לאורך כל תקופת ההתקשרות, לרבות ערבות ביצוע	200 ₪ לכל יום איחור
4	אי הגשת חשבונית במועד	2% מסכום החשבונית לכל חודש איחור לכל חשבונית, החל מהחודש השלישי לאיחור
5	איחור במתן שרותי תחזוקה במועדים המוגדרים בשעות עפ"י המפרט	50 ₪ על כל שעת איחור
6	איחור במתן שרותי תחזוקה במועדים המוגדרים בימים עפ"י המפרט	200 ₪ על כל יום איחור

14.2.2. לקזז את ערך הנזק/האובדן מהתמורה המגיעה לזוכה בגין מתן השירותים למשטרת ישראל וזאת מבלי לגרוע מזכות משטרת ישראל ו/או מי מטעמה לסעד כלשהו כלפי הזוכה עפ"י הוראות מסמכי מכרז זה ו/או עפ"י הוראות כל דין.

משטרת ישראל
מכרז 18/2022 - רכש ותחזוקת מיני מעמיס (יעה אופני זעיר פרקי)
עמוד 16 מתוך 49

14.2.3. לבטל את ההתקשרות עמו ו/או להשהותה. במצב האמור, משטרת ישראל תהא רשאית לבצע את השירות נשוא המכרז ו/או לקיימו בעצמה ו/או באמצעות אחרים, כל זאת על חשבון המפר, ולהשתמש במסמכים, בציווד, בחומרים ובאמצעים של הזוכה המפר לשם כך.

14.2.4. האמור יתבצע בכפוף לדיווח מהגורמים המתאימים במשטרת ישראל ולאחר שהזוכה קיבל התראה כתובה אחת מראש.

14.2.5. במרו"ם קיימת ועדת הפרות הדנה באירוע הפרות בהתקשרות עם ספקים. סמכות הועדה להפחית את הפיצוי המוסכם שיושת על הספק כפי שנקבע במכרז, לזכותו או להשית פיצוי מוסכם מלא, כל זאת, לפי המלצת מקבל השירות והמחלקה המקצועית במשטרה. בסמכות הועדה לזמן את הספק להופיע בפני הועדה.

14.3. למען הסר ספק, מודגש בזאת, כי מנגנוני הפיצוי העומדים לרשות משטרת ישראל בהתאם לסעיף האמור ועפ"י כל דין, בלתי תלויים זה בזה ויופעלו במקביל במקרה הצורך.

14.4. אף איחור בשימוש בזכויות משטרת ישראל ו/או אי שימוש בהן, לא ייחשבו כויתור ואף ויתור ו/או שינוי של אחד או יותר מהוראות הסכם זה לא יהיו בתוקף, אלא אם נעשו בכתב ובחתימת שני הצדדים.

14.5. הזוכה מתחייב לשאת באחריות ולפצות את משטרת ישראל ו/או מי מטעמה לשביעות רצונה המלא בגין כל נזק ו/או הפסד ו/או הוצאה ו/או אובדן מכל סוג שהוא שייגרם למשטרת ישראל ו/או למי מטעמה, כתוצאה מביצוע השרות כולו או חלקו עפ"י מכרז זה ו/או כתוצאה מהפרת התחייבויותיו ו/או כתוצאה ממחדל הקשור לביצוע השרות.

15. זכות קיזוז

משטרת ישראל תהא רשאית בהודעה של 10 ימים מראש, לקזז כל סכום שגייע לה עפ"י מכרז זה מכל סכום שעליה לשלם לזוכה בין עפ"י מכרז זה ובין מכח כל עניין אחר, הכל עפ"י דין.

16. ביטול ההתקשרות נשוא המכרז

16.1. בכל מקרה שהזוכה הפר או לא קיים התחייבות כלשהיא עפ"י מכרז זה או מסמך אחר ממסמכי המכרז ולא תוקנה ההפרה תוך 10 ימים מהיום שהובא לידיעתו על כך בהתראה בכתב, משטרת ישראל תהא רשאית לבטל את ההתקשרות נשוא המכרז מבלי לפגוע בזכותה לפיצוי בגין ההפרה ו/או הנזקים שנגרמו לה ו/או למי מטעמה ולכל תרופה אחרת העומדת לרשותה עפ"י כל דין.

16.2. מעבר לאמור לעיל, התנהלות מבזה של הספק בעת מתן השירותים, כלפי אדם בשל גזעו, מוצאו, דתו, מקום מגוריו, גילו, מינו, נטייתו המינית או מוגבלות, תהווה עילה לביטול ההתקשרות.

16.3. מבלי לפגוע בכלליות האמור לעיל, משטרת ישראל תהא רשאית להפסיק את ההתקשרות נשוא המכרז ו/או לבטלה ללא צורך בהודעה מוקדמת לזוכה בהתרחש כל אחד מהמקרים הבאים:

16.3.1. אם ימונה כונס נכסים זמני או קבוע לרכוש הזוכה ו/או לעסקיו.

16.3.2. אם ימונה מפרק זמני או קבוע לזוכה.

משטרת ישראל
מכרז 18/2022 - רכש ותחזוקת מיני מעמיס (יעה אופני זעיר פרקי)
עמוד 17 מתוך 49

- 16.3.3. אם הזוכה הפסיק לנהל את עסקיו לתקופה העולה על 7 ימים.
- 16.3.4. אם הזוכה יסב את המכרז כולו או מקצתו לאחר, ללא אישור מוקדם של משטרת ישראל.
- 16.3.5. אם נמצאו בידי משטרת ישראל הוכחות שהזוכה או אדם אחר בשמו או מטעמו נתנו או הציעו לאדם כלשהו שוחד, מענק או טובת הנאה כלשהיא בקשר לניהול המכרז וביצוע ההתקשרות מכוחו.

17. ערבות ביצוע

- 17.1. הזוכה יידרש להמציא למשטרת ישראל ערבות בנקאית אוטונומית ובלתי מותנית, בגובה 5% מערך ההתקשרות הצפוי בתקופת ההתקשרות הראשונה הצפוי עפ"י הערכת משטרת ישראל. הערבות מיועדת להבטחת התחייבויות הזוכה עפ"י מכרז זה, לרבות כיסוי נזקי והוצאות משטרת ישראל מכל סיבה שהיא בשל הפרת התחייבויותיו עפ"י מכרז זה ו/או הפיצויים שמשטרת ישראל זכאית להם בגין הפרה כאמור.
- 17.2. הערבות תהא בתוקף עד 60 יום לאחר תום כל תקופת ההתקשרות, לרבות תקופות האופציה. **יודגש, כי קבלת ערבות ביצוע הכוללת את תקופת האופציה הנה לנוחות הצדדים בלבד ואין במתן ערבות לכל תקופת ההתקשרות, לרבות תקופת האופציה, כדי להוות התחייבות כלשהי מצד משטרת ישראל למימוש זכות האופציה, כולה או חלקה.**
- 17.3. למשטרת ישראל שמורה הזכות, עפ"י שיקול דעתה הבלעדי, לדרוש להקטין או להגדיל את גובה ערבות הביצוע הנדרשת במהלך תקופת ההתקשרות בהתאם לכמות השירותים ו/או המוצרים אותם יספק הזוכה.
- 17.4. משטרת ישראל תהא רשאית לחלט את הערבות כולה או חלקה, לפי שיקול דעתה, לאחר מתן התראה בכתב על כך לפחות 7 ימים מראש, בכל מקרה שלדעתה הפר הזוכה התחייבות מהתחייבויותיו עפ"י מכרז זה.
- 17.5. היה והערבות תחולט ע"י משטרת ישראל וההתקשרות עפ"י מכרז זה לא תבוטל, ימציא הזוכה ערבות ביצוע חדשה בתנאים זהים לערבות שחולטה. כל סכום שיחולט יהפוך להיות קניינה של משטרת ישראל.
- 17.6. גבייתה ומימושה של הערבות, כולה או חלקה, לא תהווה מניעה ממשטרת ישראל לתבוע מהזוכה כל נזקים והפסדים נוספים וכן כל סעדים נוספים ואחרים עפ"י מכרז זה או עפ"י כל דין.

18. הסדרי ביטוח

על הזוכה לרכוש ולקיים את כל הסדרי הביטוח המפורטים בנספח "דרישות הביטוח במכרז" לאורך כל תקופת ההתקשרות עם מדינת ישראל – משטרת ישראל והמשרד לביטחון פנים על כל גופיו (ככל שרלוונטיים), ותקופת האופציה, וכל עוד אחריותו קיימת.

19. אחריות לנזקים

- 19.1. הזוכה יישא באחריות, לכל נזק ולרבות נזקי גוף, שייגרם על ידו, או ע"י מי שפועל מטעמו, או ע"י עובדיו, עקב פעילות הזוכה ו/או עובדיו ו/או מי מטעמו, לכל דבר ולכל אדם (בין אם הוא עובד במשטרת ישראל או בסניפי הזוכה ובין אם לאו).
- 19.2. הזוכה יהא אחראי לכל פגיעה שתהא בעבודת משטרת ישראל, ובלבד שהנזק ארע תוך כדי או עקב ביצוע השירותים נשוא מכרז זה או בקשר אליהם, בין באופן בלעדי ובין ביחד עם גורמים נוספים, בין מתוך זדון ובין מתוך רשלנות, בין בפעולה ובין במחדל ובין בכל דרך אחרת.
- 19.3. הזוכה מחויב לתקן, להשלים ולהטיב כל נזק או אובדן באם ייגרמו כאמור לעיל - במועד הקרוב ביותר לאחר שייגרמו.
- 19.4. אין באמור לעיל כדי לגרוע מזכות משטרת ישראל לתקן את הנזק לאחר שהזוכה לא עשה כן בהקדם ולחייבו בתשלום הוצאותיה.
- 19.5. בכל מקרה בו תוגש כנגד משטרת ישראל ו/או מי מטעמה תביעה או דרישה כתוצאה מהפרת חובת האחריות כאמור, הזוכה יפעל, מיד עם דרישת משטרת ישראל להסדרתה או לביטולה ולניתוק כל קשר בין התביעה או הדרישה לבין משטרת ישראל ולהסיר כל אחריות ממשטרת ישראל, ככל שתוטל עליה כזו בכל החלטה או פס"ד של כל ערכאה שהיא, גם אם אינו חלוט.
- 19.6. הזוכה יפצה וישפה את משטרת ישראל בגין כל סכום ו/או הוצאה ו/או נזק ו/או הפסד ו/או חיוב תשלום כלשהם אשר תידרש משטרת ישראל לשלם לצד ג' או לאדם או לרשות או לגוף כלשהם, מכל סוג ועניין כתוצאה מהפרת חובת האחריות כאמור, לרבות בשל הוצאות ונזקים בגין תביעה כאמור. חויבה משטרת ישראל בתשלום בגין חיוב החל על הזוכה עפ"י מכרז זה, בין אם החיוב נובע מפגיעה של עובד שלו, או של צד שלישי, או מכל מקור אחר, כי אז תהא משטרת ישראל זכאית לפיצוי מלא מאת הזוכה בגובה אותו סכום ובתוספת הוצאותיה המשפטיות ושכר טרחת עו"ד שיהיו לה בקשר לתביעה בגין האמור, והזוכה יחזיר לה סכומים אלה מיד עם הגשת דרישה ובה פירוט ההוצאות שנגרמו למשטרת ישראל כאמור. משטרת ישראל מתחייבת להודיע לזוכה על כל מקרה שהיא נתבעת עפ"י סעיף זה.
- 19.7. מבלי לגרוע מהאמור לעיל, מתחייב הזוכה לדווח למשטרת ישראל מיד על כל נזק או אובדן שנגרמו במהלך ביצוע ההתקשרות נשוא המכרז על ידו או ע"י מי מעובדיו או מי מטעמו.

20. פורטל ספקים

- 20.1. משטרת ישראל קבעה בהליך מכרזי את חברת "טריידאנט" [להלן: "סטורנקסט" ח.פ. 512540014] כזוכה במכרז משטרת ישראל להקמת ותפעול פורטל הספקים.
- 20.2. פורטל הספקים כולל משלוח המסרים/התהליכים הבאים באופן ממוחשב: הזמנות רכש, קבלת אישורי הזמנה, שליחת מסמכי קבלת טובין (תעודות משלוח) והגשת חשבוניות עם חתימה דיגיטלית.
- 20.3. ספקי משטרת ישראל מחויבים להגיש את החשבוניות בשידור דיגיטלי באמצעות פורטל הספקים. בנוסף, קבלת הזמנות ממשטרת ישראל תתבצע אך ורק באמצעות פורטל הספקים ולא בדרך של משלוח פקס או דוא"ל.

משטרת ישראל
מכרז 18/2022 - רכש ותחזוקת מיני מעמס (יעה אופני זעיר פרקי)
עמוד 19 מתוך 49

20.4. בעת הגשת ההצעה, המציע ייקח בחשבון כי הנו **מחויב** לעבוד בשיטת השידור הדיגיטלי באמצעות פורטל הספקים ולשאת בעלויות השימוש הכרוכות בחיבור לפורטל כמפורט להלן.

20.5. הזוכה יידרש לאפיין את הממשק לפורטל הספקים (B2B) ישירות מול חברת "סטורנקסט".

20.6. **עלות השימוש בפורטל הספקים** - העלות כוללת את החיבור לפורטל וקבלת תמיכה לאורך כל תקופת ההתקשרות. התמורה תשולם ע"י הזוכה ישירות לחברת "סטורנקסט" עפ"י התעריפים שנקבעו במכרז פורטל הספקים ובהתאם להיקפי הפעילות כדלקמן:

20.6.1. עד שתי חשבוניות בשנה - ללא עלות.

20.6.2. ספקים אשר מפיקים 3 עד 15 חשבוניות בשנה בהיקף פעילות של עד 300,000 ₪ – תשלום חודשי בסך של 10 ₪ כולל מע"מ.

20.6.3. ספקים אשר מפיקים 16 עד 100 חשבוניות בשנה או 3 עד 15 חשבוניות בשנה בהיקף העולה על 300,000 ₪ – תשלום חודשי בסך של 100 ₪ כולל מע"מ.

20.6.4. ספקים אשר מפיקים מעל 100 חשבוניות בשנה – תשלום חודשי בסך של 200 ₪ כולל מע"מ.

20.7. **עם קבלת הודעת הזכייה, על הזוכה לפנות כדלהלן לחברת "סטורנקסט" לביצוע הרישום ולהתחברות לפורטל הספקים:**

20.7.1. טלפון קווי: 03-9251777 (שלוחה 2), דוא"ל: sales@storenext.co.il

20.7.2. מנהל פרויקט פורטל: 03-9251716, דוא"ל: limorm@storenext.co.il

21. אופן הגשת החשבונית, תנאי תשלום והצמדה

21.1. הזוכה יעביר למשטרת ישראל חשבונית מרכזת אחת בתחילת כל חודש באמצעות פורטל הספקים, בגין הטובין/השירותים שסיפק בחודש הקודם. על-גבי החשבונית יש לציין את מספר ההזמנה, חודש השירות, תיאור הטובין/שירות, הצמדה/זיכוי וכל פרט אחר נוסף הרלוונטי לחישוב התמורה בחשבונית.

21.2. התשלום בגין אספקת השירות נשוא המכרז, יתבצע בהתאם להוראת תכ"ס 1.4.3 העדכנית: "מועד התשלום הממשלתי לכלל ספקי הממשלה, למעט תשלום עבור עבודות הנדסה בנאיות, יהיה לא יאוחר מ-45 ימים מהמועד שבו הומצא החשבון למזמין".

21.3. במניין ימים אלה, לא תילקח בחשבון התקופה שבה הומצאו למשטרת ישראל שירותים לקויים ו/או חשבונית שגויה ו/או הומצאו שלא עפ"י תנאי ההתקשרות.

21.4. מקרה של איחור בתשלומים שנובע מאחריות משטרת ישראל בלבד, יטופל בהתאם להוראת תכ"ס 1.4.3: "פיגורים במועדי תשלום יישאו ריבית כמפורט בחוק". חוק לעניין סעיף זה, הוא חוק מוסר תשלומים לספקים, תשע"ז-2017.

22. תנאי הצמדה

22.1. המחירים הנקובים בהצעת המחיר יהיו צמודים למדד העסקה כמפורט בנספח "**ההצמדה**". ככל שבמועד אספקת הטובין ו/או השירות הזוכה יהא זכאי להפרשי הצמדה, עליו לדרוש הפרשים אלו ממשטרת ישראל בדרך של הוספת שורה לחשבונית הרגילה, שורת הצמדה.

משטרת ישראל
מכרז 18/2022 - רכש ותחזוקת מיני מעמס (יעה אופני זעיר פרקי)
עמוד 20 מתוך 49

הזוכה לא יהא זכאי להפרשי ריבית או הצמדה כלשהם אם לא דרש אותם תוך 6 חודשים ממועד הגשת החשבונית שבגינה יידרשו תשלומים אלו.

22.2. במקרה בו חישוב ההצמדה יביא לתוצאה של "הצמדה שלילית" (דהיינו – המדד הידוע נמוך ממדד הבסיס), הזוכה יגיש שורת "חשבונית זיכוי" בגין הפרשי הריבית או ההצמדה השליליים, מיד עם קיומה של הזכאות כאמור.

22.3. במידה ויבוצעו במסגרת המכרז הרחבות ו/או תיחורים לגביהם תתקבל מהזוכה הצעת מחיר שאינה כלולה בטופס הצעת המחיר המקורי, תחול הצמדת המחירים ביחס לאותם פריטים בהתאם לנספח ההצמדה המצ"ב, כאשר יום הבסיס עפ"י אותו נספח יהא היום בו הוגשה הצעת מחיר בגין ההרחבה ו/או התיחור.

22.4. במידה והזוכה יהא זכאי לתשלומים כלשהם ממשטרת ישראל והוא לא העביר ערבות בנקאית לביצוע כנדרש, משטרת ישראל תהא רשאית לעכב את התשלומים האמורים עד גובה ערבות הביצוע עד למועד העברתה.

23. התמורה

23.1. התמורה תשולם לזוכה בהתאם למחיר המוצע בטופס הצעת המחיר בתוספת מע"מ כדין ובהתאם לקבלת השירותים והטובין בפועל ובכפוף לאישור נציג משטרת ישראל.

23.2. **שירותי תיקון ותחזוקה "פר תיקון"** - בגין שירותי תיקון ותחזוקה שהאחריות לא חלה עליהם, תשולם לזוכה תמורה עפ"י מנגנון "פר תיקון" על סמך הצעת מחיר נקודתית עבור התיקון/תחזוקה אשר תהא כפופה לאישור נציג משטרת ישראל ותכלול את כל ההוצאות הישירות והעקיפות הכרוכות במתן השירות, לרבות שעות עבודה, חלקי חילוף, חומרי גלם, אמצעים לביצוע העבודה, הגעה למקום השירות המבוקש, זמן נסיעה והוצאות נסיעה וכל עלות נוספת הכרוכה בכך. מוסכם בזאת, כי המחיר לשעת עבודה הנו סופי וקבוע ולא יעלה על סך 300 ₪ כולל מע"מ.

24. סיום ההתקשרות נשוא המכרז

הובאה ההתקשרות לידי גמר בנסיבות כלשהן לפי דרישת משטרת ישראל או מכל סיבה אחרת, או שסיים הזוכה את התחייבויותיו בהתקשרות נשוא המכרז, ימסור הזוכה לנציג משטרת ישראל את המסמכים המקוריים ואת ההעתקים של כל המשובים, הדו"חות, המסמכים, הממצאים וכל המסמכים האחרים אשר ברשותו, בקשר עם מכרז זה, בתוספת הצהרה בכתב, שלא נותרו ברשותו או ברשות אדם כלשהו מטעמו כל מסמך במקור או בהעתק.

25. תנאים כללים

25.1. כוח אדם מקצועי

25.1.1. הזוכה מתחייב לבצע את העבודה על כל השלבים והחלקים הכרוכים בה בצורה תקינה העונה על דרישות מסמכי המכרז ולבצע את ההתחייבויות המפורטות עפ"י לוח הזמנים ברמה מקצועית גבוהה, באמצעות כח אדם מקצועי ותוך שימוש בציוד מתאים.

25.1.2. הזוכה מצהיר כי יש לו הכושר, הזכויות, היכולת, המיומנות, הידע המקצועי, הציוד, העוזרים, כח האדם המקצועי והאישורים הפורמליים המעידים על הכשרתו והסמכתו

משטרת ישראל
מכרז 18/2022 - רכש ותחזוקת מיני מעמס (יעה אופני זעיר פרקי)
עמוד 21 מתוך 49

לרבות כל ההיתרים ו/או הרישיונות ו/או רישום בפנקס כמתחייב עפ"י כל דין, ליתן השירות עפ"י מכרז זה על נספחיו.

25.1.3. הזוכה מתחייב כי כל האנשים שיופעלו מטעמו במכרז זה יהיו בעלי תעודות מקצועיות, רישיונות, רישומים והסמכות כנדרש עפ"י כל דין ו/או במכרז זה על נספחיו, ויהיו מיומנים, מקצועיים ומתורגלים במתן השירותים הנדרשים.

25.2. נציגות

25.2.1. הזוכה ימנה נציג בכיר אשר יהא אחראי על ניהול וביצוע העבודות נשוא מכרז זה ובעל אחריות כוללת על כל נציגי הזוכה [להלן: "הנציג הבכיר"] ובעל הסמכות מטעם הזוכה להחליט בכל הנושאים הדורשים הכרעה לצורך מילוי הוראות מכרז זה, בכפוף לפיקוח והנחיית נציגים רלוונטיים.

25.2.2. מבלי לגרוע מהאמור בסעיף "אישור היחידה לביטחון מידע", שמות נציגי הזוכה (הקשורים מטעם הזוכה במתן השירותים במסגרת התקשרות זו) והנציג הבכיר, יועברו בכתב לאישור משטרת ישראל. הזוכה יעשה מאמץ שלא להחליף את נציגיו במשך כל תקופת ההתקשרות עפ"י המכרז. לא יכול מי מנציגי הזוכה להמשיך בתפקידו, בדרך קבע או באופן ארעי, יקבע לו הזוכה מחליף, לאחר קבלת אישור משטרת ישראל ועפ"י שיקול דעתה הבלעדי.

25.3. פיקוח, בקרה והבטחת איכות

25.3.1. נציג מטעם משטרת ישראל יפקח באופן שוטף על כל הכרוך בביצוע ההתקשרות נשוא מכרז זה, לרבות זמינות נותן השירות והיענותו לדרישות, עמידה בלוחות זמנים וכל דבר ועניין אחר הקשור למכרז ולמפרט. הזוכה מתחייב לשתף פעולה ולמסור כל מידע רלוונטי להתקשרות כפי שיידרש ע"י נציגי משטרת ישראל.

25.3.2. מבלי לגרוע מכלליות האמור לעיל בסעיף זה, נציג משטרת ישראל יהא רשאי:

25.3.2.1. להנחות את נותן השירות בהתאם למפורט במכרז זה.

25.3.2.2. לאשר נושאים לביצוע ועמידה בלוחות זמנים.

25.3.2.3. לקבוע נהלי עבודה ולתת הוראות לצורך ביצוע הוראות המכרז, ובלבד שלא יהא בנהלים כאמור כדי לסתור את המתחייב עפ"י מכרז זה ועפ"י כל דין.

25.3.2.4. לעקוב אחרי ביצוע פעולות והתחייבויות נותן השירות ולבחון התאמתן ועמידתן בדרישות מכרז זה.

25.3.2.5. לדרוש מנותן השירות ביצוע פעולות ומתן דו"חות ו/או משובים הנדרשים לדעתו במסגרת ביצוע מכרז זה.

25.3.3. הזוכה מתחייב למתן השירותים עפ"י מכרז זה ברמה ובאיכות גבוהה, תוך ניהול מעקב ובקרה מתמדת לגבי טיב השירותים, איכות הטיפולים ורמת מקצועיות גבוהה של כל הפועלים מטעמה. הזוכה יגיש למשטרת ישראל את שיטת ואופן הניהול והבקרה לעניין סעיף זה.

25.4. אי תחולת יחסי עובד מעביד

25.4.1. אין בכל האמור במכרז זה כדי ליצור בין הזוכה ו/או מי מעובדיו לבין משטרת ישראל יחסי עובד-מעביד. כל העובדים שיעסיק הזוכה לצורך ביצוע התחייבויותיו לפי מכרז זה, יהיו וייחשבו כעובדי הזוכה בלבד.

משטרת ישראל
מכרז 18/2022 - רכש ותחזוקת מיני מעמיס (יעה אופני זעיר פרקי)
עמוד 22 מתוך 49

25.4.2. כל ההוצאות הנובעות ממתן השירות, לרבות, רכישת ציוד, הובלה, ביטוח, תשלום לעובדי החברה (לרבות שכר עבודה, מס הכנסה, ביטוח לאומי, תשלומים סוציאליים וכל מס או היטל או תשלום חובה אחר), יחולו על הזוכה בלבד וישולמו על ידו ומשטרת ישראל לא תהא אחראית לתשלומים האמורים בכל צורה שהיא.

25.4.3. התמורה שמשלמת משטרת ישראל לזוכה, או כל סכום אחר נוסף שישולם לו, אינו מהווה משכורת ולא שכר עבודה, אלא תמורה עבור כל השירותים הניתנים כמתחייב עפ"י מכרז זה והמבוצעים ע"י הזוכה בהיותו עצמאי, בלתי תלוי, ותוך הדגשה שהיחסים שבין משטרת ישראל לבין הזוכה ועובדיו אינם מהווים יחסים שבין עובד למעביד.

25.4.4. מוסכם ומוצהר בזאת, כי אין במכרז זה או בתניה מהתניותיו כדי ליצור בין משטרת ישראל לבין הזוכה או מי מעובדיו כל יחסי שליחות ו/או שותפות והזוכה מצהיר בזאת כי לא יציג עצמו בכל צורה שהיא כנציג ו/או שליח של משטרת ישראל וכן לא יתחייב בשמה.

25.5. הסבת המכרז ופעילות קבלני משנה

25.5.1. הזוכה אינו רשאי להסב מכרז זה או כל חלק ממנו וכן אין הוא רשאי להעביר או למסור לאחר כל זכות וכל חיוב לפי המכרז, אלא אם כן ניתנה הסכמת משטרת ישראל לכך בכתב ומראש.

25.5.2. בכל מקרה, העברת זכות או חיוב של הזוכה מכוח המכרז לא תתאפשר אלא למי שעמד בכל התנאים המוקדמים למכרז במועד הגשת ההצעות ועומד בהם במועד ההעברה.

25.5.3. הפעלת קבלן משנה תיעשה רק לאחר קבלת אישור משטרת ישראל בכתב בשלב הביצוע. מודגש, כי הפעלת קבלן משנה בשלב הביצוע תהא בכפוף לעמידתו בכל הדרישות הרלוונטיות לעבודה אליה מונה כקבלן משנה, לרבות דרישות הדין הרלוונטיות למכרז, גם אם יחולו לאחר תחילת ההתקשרות עם הזוכה.

25.5.4. במקרה של הפעלת קבלני משנה באישור משטרת ישראל כאמור לעיל, תהא משטרת ישראל רשאית לפנות בכל עניין הקשור לפעילות זו לזוכה ו/או לקבלן המשנה עפ"י בחירתה. בכל מקרה, הזוכה יישא באחריות מלאה לכל פעילות קבלני המשנה, לרבות לנושא איכות העבודה, ל"ז, נזקים, הפרות וכל נושא אחר המצוי באחריות החברה בקשר לעבודה עפ"י מכרז זה, זאת מבלי לגרוע מאחריותו של קבלן המשנה.

25.5.5. מובהר בזאת כי מיזוג הזוכה או רכישתו ע"י חברה אחרת, שתוצאתה תהא הסבת חיובים ומטלות של הזוכה עפ"י מכרז זה לחברה הרוכשת או החברה הקולטת כהגדרתו בחוק החברות התשנ"ט-1999, תחייב אישור מראש ובכתב של משטרת ישראל, בהתאם לאמור לעיל, ותיחשב כהסבת המכרז לכל דבר ועניין. באם לא תאשר משטרת ישראל הסבת המכרז כאמור, תהא המשמעות של המיזוג ו/או הרכישה כפירוק החברה ומשטרת ישראל תהא רשאית לפעול בהתאם לאמור לעיל בסעיף "ביטול ההתקשרות נשוא המכרז".

25.6. סודיות

25.6.1. הזוכה, עובדיו וכל גורם אחר שיתקשר עימו לצורך ביצוע מכרז זה ובקשר איתו, מתחייבים לא למסור כל ידיעות, התרשמויות, נתונים ו/או פרטים הנוגעים למשטרת ישראל ו/או למי מטעמה או לפעולות ולחומרי הגלם והתוצרים הנערכים במסגרת מכרז זה ו/או בקשר אליו, לכל אדם שלא הוסמך לכך בכתב ע"י משטרת ישראל ולעשות כמיטב יכולתם כדי למנוע שדבר מן הדברים האמורים יגיע לידי או לידיעות אדם אשר לא הוסמך לכך בכתב.

25.6.2. הזוכה מתחייב בחתימתו על-גבי נספח "הצהרה בדבר שמירת סודיות", לשמור בסוד כל ידיעה שתגיע אליו עקב ביצוע מכרז זה וכן מתחייב להחתים את עובדיו שיעסקו במתן השירות מטעמו על נוסח זה.

25.6.3. הזוכה מתחייב לחתום על המסמכים הדרושים לעריכת בדיקה ביטחונית, ולהחתים עליהם מי מטעמו שיעסקו במתן השירותים ו/או באספקת הטובין. עמידת הזוכה בבדיקה הביטחונית תיחשב כתנאי לתקפות מכרז זה.

25.7. קניין רוחני

25.7.1. למען הסר ספק ומבלי לגרוע מהוראות כל דין, מוסכם בזה בין הצדדים כי כל זכויות הקניין הרוחני ובפרט זכויות היוצרים שיווצרו במהלך ועקב העבודה עפ"י מכרז זה ו/או כל מידע ו/או מסמך ו/או רעיונות ו/או צילומים ו/או שרטוטים ו/או העתקים שיווצרו או יפותחו או יומצאו במהלך העבודה או בקשר אליה או כתוצאה ממנה [להלן: "זכויות משטרת ישראל"] יהיו בבעלותה הבלעדית של משטרת ישראל ולה יהיו כל זכויות השימוש ו/או הפיתוח והיא תהא בעלת זכות היוצרים ו/או השימוש ו/או זכויות כלשהן ללא הגבלת זמן וללא צורך בנטילת רשות הזוכה ו/או מי מטעמו.

25.7.2. למשטרת ישראל תהא הזכות להשתמש בזכויות כאמור, לקבל לידיה את כל התייעוד, לרבות התייעוד המקורי, להכניס בו כל שינוי ולעשות בו כל שימוש שתמצא לנכון לפי שיקול דעתה, בין בעצמה ובין באמצעות אחרים, לרבות לשם התקשרות כלשהי עם צד ג' ואין לזוכה כל זכות קניינית או אחרת בזכויות משטרת ישראל עפ"י סעיף זה ולא תעמוד לו כל טענה או תביעה בקשר לכך.

25.7.3. מבלי לגרוע מן האמור לעיל, אם יבקש הזוכה לעשות כל שימוש בזכות מזכויות משטרת ישראל כאמור, ו/או לרוכשה ו/או להעבירה ו/או למוכרה שלא במסגרת עבודתו וחובותיו עפ"י מכרז זה, לא יהא רשאי לפעול כן, אלא לאחר שהתמלאו התנאים הבאים:

25.7.3.1. ניתנה הסכמה מראש ובכתב של נציג משטרת ישראל.

25.7.3.2. שולמה למשטרת ישראל או למי שזו תורה, תמורה בגין ההסכמה כאמור, בשיעור ובתנאים שייקבעו.

25.7.3.3. אין באמור בסעיף משנה זה כדי לגרוע ו/או לפגוע בזכות קניין רוחני הנוגעת למכרז שהיתה בידי הזוכה או מי מטעמו ערב תחילת ההתקשרות מכח מכרז זה ו/או שהגיעו לזוכה שלא בקשר למכרז זה.

26. פעילות בזמן חירום

- 26.1. הגדרה - "זמן חירום" היא בהתקיים אחד או יותר מהתנאים שלהלן:
- 26.1.1. שעת התקפה כהגדרתה בחוק ההתגוננות האזרחית, התשי"א-1951.
- 26.1.2. מצב מיוחד בעורף כהגדרתו בחוק ההתגוננות האזרחית התשי"א-1951.
- 26.1.3. הכרזה על אירוע חירום אזרחי בשטח המדינה כולה ו/או בחלק מסוים ממנה בהתאם לס' 90 לפקודת משטרת ישראל (נוסח חדש) התשל"א-1971.
- 26.1.4. עפ"י החלטת סמפכ"ל משטרת ישראל או מי מטעמו.
- 26.2. השירות/המוצר נשוא המכרז הנו חיוני בזמן חירום ואספקתו נדרשת למשטרת ישראל בזמן חירום באופן רציף וסדיר, באיכות הנדרשת עפ"י תנאי המכרז והמפרט.
- 26.3. משטרת ישראל תודיע לזוכה כי היא נמצאת בזמן חירום. עם קבלת ההודעה מתחייב הזוכה לספק את השירות/המוצר תוך פרק הזמן שייקבע במפורש במכרז בהתאם לסוג המוצר או השירות המדובר.
- 26.4. ידוע לזוכה כי בזמן חירום, תהא למשטרת ישראל זכות ראשונים לקבל את השירות/המוצר כפי שהוגדרו בתנאי המכרז.
- 26.5. הזוכה מתחייב לתת שירות מקצועי ורצוף (או לספק את הטובין ברציפות), תוך פרק הזמן שהוגדר מעת קבלת ההודעה ממשטרת ישראל כי מדובר בזמן חירום, ללא שיבוש או הפרעה, בהתאם לתנאי המכרז והמפרט.
- 26.6. לשם כך, מתחייב הזוכה לעשות כל הנדרש על מנת לספק את השירות/המוצר בזמן חירום בתוך הזמן שנקבע בהתאם להתחייבותו, לרבות תגבור כ"א, כלי רכב וקווי אספקה נוספים לפי הצורך, גם מעבר לשעות הפעילות בשגרה, לרבות בחגים ושבתות.
- 26.7. חובת הזוכה כאמור לעיל חלה עליו גם במקרה שהשירות/המוצר מסופק באמצעות ספקי משנה, והוא יהא אחראי כלפי משטרת ישראל לאי אספקת השירות/המוצר כנדרש בזמן חירום.
- 26.8. הזוכה מתחייב לדאוג לכך שכל קבלן משנה שיועסק מטעמו למתן השירותים נשוא המכרז, יתחייב לביצוע הפעילות גם בשעת חירום בהתאם למפורט בסעיף זה. לא יבצע קבלן המשנה את עבודתו, יהא הזוכה אחראי לביצוע העבודה ויישא באחריות מלאה לכל פעילות קבלני המשנה.
- 26.9. הזוכה מתחייב לסייע בכל הדרוש למשטרת ישראל מול משרד הכלכלה ויתר הרשויות הרלוונטיות.
- 26.10. הזוכה מתחייב לדאוג כי כל קבלן משנה אשר יועסק מטעמו למתן השירותים נשוא המכרז יסייע בכל הדרוש למשטרת ישראל מול משרד הכלכלה ויתר הרשויות הרלוונטיות על מנת להגדירו כמפעל חיוני.
- 26.11. אי עמידת הזוכה בהתחייבות לפי סעיף זה, תהא הפרה יסודית של תנאי המכרז.
- 26.12. ככל שיתקיימו במהלך תקופת ההתקשרות, אירועים בלתי צפויים ובכלל זה אירועי כוח עליון, תוכל משטרת ישראל להחליט על הפסקת ההתקשרות, או על צמצום או הרחבת היקף השירותים/טובין שברצונה לקבל. לזוכה לא תהיה כל טענה בעניין, ובנסיבות הללו, ככל

משטרת ישראל
מכרז 18/2022 - רכש ותחזוקת מיני מעמס (יעה אופני זעיר פרקי)
עמוד 25 מתוך 49

שההתקשרות עמו תמשך, הוא מתחייב לספק את היקף השירותים/טובין הנדרש בהתאם למחיר שהוצע על ידו במכרז.

26.13. בהסכם זה "כוח עליון" משמעו – אירוע או גורם אשר בעת כריתת ההסכם, משטרת ישראל לא ידעה או חזתה מראש והוא אינו מצוי בשליטתה.

26.14. במסגרת כוח עליון יכללו גם: מגיפה, פגעי טבע וכיוצ"ב.

בברכה,

אילן מגר, נצ"מ
ר' מח' הרכישות והמכירות
ויו"ר ועדת המכרזים

התחייבויות והצהרות המציע

- א. אני מצהיר/ה כי הנני מוסמך/ת לחתום על הצעה זו לרבות על מסמכי המכרז, נספחיו וטופס הצעת המחיר בשם המציע וכי קראתי את כל מסמכי המכרז על נספחיו.
- ב. הנני מצהיר/ה כי המציע מסכים לכל התנאים המפורטים במכרז על נספחיו ומגיש/ה בזאת את הצעתו.
- ג. אני מתחייב/ת כי אם משטרת ישראל תדרוש ממני תוך 14 יום ממועד קביעתי כזוכה, לחתום על הסכם/הזמנה, עפ"י תנאי המכרז ועפ"י המפורט בהצעתי לעיל, אחתום עמה על הסכם/הזמנה כאמור.
- ד. ידוע לי כי הפרת התחייבותי האמורה תזכה את משטרת ישראל בפיצוי מוסכם, כמפורט לעיל בסעיף "**אופן ביצוע ההתקשרות**". משטרת ישראל תהא רשאית (במידה ותדרוש) לגבות את הבטוחה כאמור בסעיף 11.1 למכרז להבטחת התחייבותי זו.
- ה. אני נותן/ת בזה את הסכמתי לגורם מוסמך במשטרת ישראל לעיין במלוא המידע הרלוונטי מהמרשם הפלילי והמודיעיני ובכפוף לאמור בחוק המרשם הפלילי ותקנת השבים. ידוע לי כי אי מתן הסכמה כנדרש לעיל פוסל את הצעתי.
- ו. ידוע לי כי המציע חייב באישור היחידה לביטחון מידע כתנאי לקבלת ההצעה וכי במסגרת זאת יישקל מלוא המידע הפלילי והמודיעיני ככול שקיים.
- ז. ידוע לי כי כל עובד מטעם המציע חייב אישור מוקדם בכתב **מיחידת ביטחון המידע של משטרת ישראל, וזאת כתנאי להעסקתו ע"י המציע במתן השרות נושא בקשה זו.**

_____ / _____ / _____										תאריך
										שם החברה / המציע
										מספר זיהוי (עוסק מורשה / ח.פ)
										שם איש קשר מטעם המציע
										תפקיד איש הקשר
										כתובת דוא"ל של אישור הקשר
										מספר טלפון נייד
										מספר טלפון
										מספר פקס
										עיר
										רחוב
										מיקוד
										חתימת מורשה חתימה מטעם המציע וחתימת

נספח א' 1

לכבוד
משטרת ישראל

אישור מורשה חתימה

אני הח"מ, רו"ח/עו"ד _____, מאשר בזאת, כי על-פי מסמכי ההתאגדות של התאגיד וההחלטות של התאגיד _____ שהובאו בפניי, ה"ה המפורטים להלן הנם מורשי החתימה של המציע, וכי הם מוסמכים בחתימתם לחייב אותו בהתקשרות על-פי מכרז מספר 18/2022 וכי חתמו על מסמכי המכרז ו/או ההסכם בפניי:

שם מורשה החתימה: _____ ת"ז: _____ חתימה: _____

שם מורשה החתימה: _____ ת"ז: _____ חתימה: _____

שם מורשה החתימה: _____ ת"ז: _____ חתימה: _____

תאריך	שם (פרטי + משפחה)	מספר רישיון	חתימה וחותמת עו"ד

משטרת ישראל
מכרז 18/2022 - רכש ותחזוקת מיני מעמס (יעה אופני זעיר פרקי)
עמוד 28 מתוך 49

נספח א'2

לכבוד
משטרת ישראל

תצהיר בדבר אי תיאום מכרז

אני הח"מ _____ בעל ת.ז. _____ העובד בתאגיד _____ (להלן – "המציע") מצהיר בזאת כדלקמן:

- אני מוסמך לחתום על תצהיר זה בשם התאגיד ומנהליו.
- אני נושא המשרה אשר אחראי בתאגיד להצעה המוגשת מטעם התאגיד במכרז זה.
- בכוונתי להשתמש, במסגרת הצעה זו בקבלני המשנה המפורטים להלן:

פרטי יצירת קשר	תחום העבודה בו ניתנת קבלנות המשנה	שם התאגיד
_____	_____	_____
_____	_____	_____
_____	_____	_____

- המחירים אשר מופיעים בהצעתי נקבעו ע"י חברתי באופן עצמאי, ללא התייעצות, הסדר או קשר עם מציע אחר או עם מציע פוטנציאלי אחר (למעט קבלני המשנה אשר צוינו בסעיף 3 לעיל).
 - המחירים אשר מופיעים בהצעה זו לא הוצגו בפני כל אדם או תאגיד אשר מציע הצעות במכרז זה או תאגיד אשר יש לו את הפוטנציאל להציע הצעות במכרז זה (למעט קבלני המשנה אשר צוינו בסעיף 3 לעיל).
 - אני ו/או המציע לא היינו מעורבים בניסיון להניא מתחרה אחר מלהגיש הצעות במכרז זה, או לגרום למתחרה אחר להגיש הצעה גבוהה או נמוכה יותר מהצעתי זו.
 - אני ו/או המציע לא היינו מעורבים בניסיון לגרום למתחרה להגיש הצעה בלתי תחרותית מכל סוג שהוא.
 - ההצעה מוגשת בתום לב ולא נעשית בעקבות הסדר או דין ודברים או מו"מ אסור עם מתחרה או מתחרה פוטנציאלי אחר במכרז זה.
 - המציע לא נמצא כרגע תחת חקירה בחשד לתיאום מכרז.
- אם כן נא פרט: _____
- המציע לא הורשע בארבע השנים האחרונות בעבירות על חוק ההגבלים העסקיים לרבות עבירות של תיאומי מכרזים.
- אם כן נא פרט: _____
- אני מודע לכך כי העונש על תיאום מכרז יכול להגיע עד חמש שנות מאסר בפועל.

תאריך	שם התאגיד	חותמת התאגיד	שם המצהיר ותפקידו	חתימת המצהיר

אישור

אני הח"מ, עו"ד _____ מאשר כי ביום _____ התייצב בפני מר _____ הנושא ת.ז. _____ שמספרה _____ והמוסמך להתחייב בשם המציע והמוכר לי באופן אישי/איתו זיהיתי לפי ת.ז. _____ שמספרה _____ ולאחר שהזהרתי אותו כי עליו לומר אמת וכי אם לא יעשה כן יהא צפוי לעונשים הקבועים בחוק, אישר בפני את נכונות הצהרתו וחתם עליה בפני.

תאריך	שם (פרטי + משפחה)	מספר רישיון	חתימה וחותמת עו"ד

חתימת מורשה חתימה מטעם המציע _____

נספח ב' (עמוד 1 מתוך 2)

לכבוד
 משטרת ישראל

טופס הצעת המחיר

מספר פריט	תיאור הפריט	כמות לשקלול	מחיר ב-שח לפריט אחד (ללא מע"מ)	סה"כ מחיר (ללא מע"מ)
1	מיני מעמיס כולל כל דרישות המפרט (לא כולל פריטים 3 עד 7 בטופס הצעת המחיר)	4		
2	שנת אחריות נוספת	4		
3	מטאטא הידראולי	4		
4	זרוע חפירה הידראולית עם כף	4		
5	קלשון קש עם שיניים	4		
6	כף נפתחת עם שיניים	4		
7	תא פינוי פסולת עם חיבור למיני מעמיס	4		
סה"כ בש"ח ללא מע"מ				
תוספת מע"מ 17%				
סה"כ בש"ח כולל מע"מ				

תאריך	שם מורשה החתימה מטעם המציע (פרטי + משפחה)	חתימת מורשה החתימה מטעם המציע וחותמת המציע

הערות ודגשים לטופס הצעת המחיר

1. יוצע מחיר לכל הפריטים המצוינים בטופס הצעת המחיר. הצעה חלקית תיפסל ולא תידון.
2. מחירי הפריטים בטופס הצעת המחיר יוצעו במטבע ישראלי ללא מע"מ. התמורה תשולם בתוספת מע"מ כדין בשיעור 17%. כל שינוי בשיעור המע"מ, יגרור התאמת התמורה בהתאם לשיעור המע"מ העדכני.
3. המחיר המוצע לכל פריט יכלול את העלויות הישירות והעקיפות הכרוכות באספקתו בהתאם לדרישות המכרז, לרבות הובלת/שינוע הכלי ליחידה המזמינה, אחריות לשנה אחת לפחות, ביטוח ועוד. כל תמורה נוספת לא תשולם, אלא אם צוין אחרת במפורש במסמכי המכרז ובסעיף התמורה במכרז.
4. על המציע למלא את עמודת סה"כ מחיר (ללא מע"מ) ע"י הכפלת המחיר המוצע לפריט אחד (ללא מע"מ) בכמות לשקלול המצוינת לצדו ובהתאמה.
5. במקרה של אי התאמה בין המחיר המוצע לפריט אחד (ללא מע"מ) לבין עמודת סה"כ מחיר (ללא מע"מ), או בשורות הסה"כ בתחתית הטבלה, יגבר המחיר המוצע לפריט אחד (ללא מע"מ) והוא אשר יילקח בחשבון לטובת שקלול ההצעה.
6. מובהר כי הכמויות המצוינות בטופס הצעת המחיר הנן לצורך שקלול ההצעות בלבד ואין בהן שום התחייבות מצד משטרת ישראל להזמנת טובין ו/או שירותים בהיקף כלשהו והתשלום יבוצע עפ"י הכמויות בפועל.
7. מומלץ למציעים לבדוק טרם הגשת הצעתם את העלויות הכרוכות בקיום הביטוחים כלשונם. לאחר המועד האחרון להגשת הצעות, לא יתקבלו כל הסתייגויות או בקשות לשינוי תנאי הביטוח.
8. הצעת המציע תיחשב כזו שניתנה לאחר שעיין ובדק את תנאי המכרז וכל יתר מסמכיו, קיבל תשובות לשאלותיו, הבין את מהות השירותים המתבקשים והסכים להם ויהא מנוע מלהעלות כל טענה כי לא ידע ו/או לא הבין פרט ו/או תנאי כלשהו של ההזמנה לקבלת הצעות על כל פרטיה וחלקיה.
9. הצעת המחיר עפ"י תנאי מכרז זה תהא בתוקף למשך 90 יום מהמועד האחרון להגשת הצעות. תוקף הצעות המוגשות למכרז ניתן להארכה ב-60 ימים נוספים בהסכמת הצדדים.

תאריך	שם מורשה החתימה מטעם המציע (פרטי + משפחה)	חתימת מורשה החתימה מטעם המציע וחותמת המציע

תצהיר בדבר העסקת אנשים עם מוגבלות

אני הח"מ _____ ת.ז. _____ לאחר שהוזהרתי כי עלי לומר את האמת וכי אהיה צפויה לעונשים הקבועים בחוק, אם לא אעשה כן, מצהיר/ה בזה כדלקמן:
הנני נותן/נת תצהירי זה בשם _____ שהוא המציע [להלן: "המציע"] המבקש להתקשר עם עורכת מכרז מספר _____ לאספקת _____ עבור משטרת ישראל. אני מצהיר/ה כי הנני מוסמך/כת לתת תצהירי זה בשם המציע.

(סמן X במשבצת המתאימה):

הוראות סעיף 9 לחוק שוויון זכויות לאנשים עם מוגבלות, התשנ"ח-1998, לא חלות על המציע.

הוראות סעיף 9 לחוק שוויון זכויות לאנשים עם מוגבלות, התשנ"ח-1998, חלות על המציע והוא מקיים אותן.

(במקרה שהוראות סעיף 9 לחוק שוויון זכויות לאנשים עם מוגבלות, התשנ"ח-1998 חלות על המציע נדרש לסמן X במשבצת המתאימה):

המציע מעסיק פחות מ-100 עובדים.

המציע מעסיק 100 עובדים או יותר.

(במקרה שהמציע מעסיק 100 עובדים או יותר נדרש לסמן X במשבצת המתאימה):

המציע מתחייב כי ככל שיזכה במכרז יפנה למנהל הכללי של משרד העבודה והרווחה והשירותים החברתיים לשם בחינת יישום חובותיו לפי סעיף 9 לחוק שוויון זכויות לאנשים עם מוגבלות, התשנ"ח-1998, ובמקרה הצורך, לשם קבלת הנחיות בקשר ליישומן.

המציע התחייב בעבר לפנות למנהל הכללי של משרד העבודה והרווחה והשירותים החברתיים לשם בחינת יישום חובותיו לפי סעיף 9 לחוק שוויון זכויות לאנשים עם מוגבלות, התשנ"ח-1998, הוא פנה כאמור ואם קיבל הנחיות ליישום חובותיו פעל ליישומן (במקרה שהמציע התחייב בעבר לבצע פנייה זו ונעשתה עימו התקשרות שלגביה נתן התחייבות זו).

המציע מתחייב להעביר העתק מהתצהיר שמסר לפי פסקה זו למנהל הכללי של משרד העבודה והרווחה והשירותים החברתיים, בתוך 30 ימים ממועד ההתקשרות.

זה שמי, להלן חתימתי ותוכן תצהירי דלעיל אמת.

תאריך	שם מורשה החתימה מטעם המציע (פרטי + משפחה)	חתימת מורשה החתימה מטעם המציע וחתימת המציע

נספח ג' 1 (עמוד 2 מתוך 2)

תצהיר בדבר העסקת אנשים עם מוגבלות

א י ש ו ר

אני הח"מ _____, עו"ד מאשר/ת בזה כי ביום _____ הופיעה בפני במשרדי אשר
ברח' _____ בישוב/עיר _____ מר/גב' _____ שזיהה/תה עצמו/ה על
ידי ת.ז. _____ /המוכר/ת לי באופן אישי ואחרי שהזהרתיו/ה כי עליו/ה להצהיר את האמת וכי ת/יהא
צפויה לעונשים הקבועים בחוק אם לא ת/יעשה כן, חתם/מה בפני על התצהיר דלעיל.

תאריך	מספר רישיון	חתימה וחותמת העו"ד

נספח ג'2 (עמוד 1 מתוך 2)

תצהיר בדבר העדר הרשעות בגין העסקת עובדים זרים ושכר מינימום

אני הח"מ _____ ת.ז. _____ לאחר שהוזהרתי כי עלי לומר את האמת וכי אהיה צפוי/ה לעונשים הקבועים בחוק, אם לא אעשה כן, מצהיר/ה בזה כדלקמן:

הנני נותן/נת תצהירי זה בשם _____ שהוא המציע [להלן: "המציע"] המבקש להתקשר עם עורכת מכרז מספר _____ לאספקת _____ עבור משטרת ישראל. אני מצהיר/ה כי הנני מוסמך/כת לתת תצהירי זה בשם המציע.

בתצהירי זה, משמעותו של המונח "בעל זיקה" כהגדרתו בחוק עסקאות גופים ציבוריים, התשל"ו-1976 [להלן: "חוק עסקאות גופים ציבוריים"]. אני מאשר/ת כי הוסברה לי משמעותו של מונח זה וכי אני מבין/ה אותו.

משמעותו של המונח "עבירה" – עבירה לפי חוק עובדים זרים (איסור העסקה של כדן והבטחת תנאים הוגנים), התשנ"א-1991 או לפי חוק שכר מינימום התשמ"ז-1987, ולעניין עסקאות לקבלת שירות כהגדרתו בסעיף 2 לחוק הגברת האכיפה של דיני העבודה, התשע"ב-2011, גם עבירה על הוראות החיקוקים המנויות בתוספת השלישית לאותו חוק.

המציע הינו תאגדי הרשום בישראל.

(סמן X במשבצת המתאימה)

- המציע ובעל זיקה אליו **לא הורשעו** ביותר משתי עבירות עד למועד האחרון להגשת הצעות [להלן: "מועד להגשה"] מטעם המציע בהתקשרות מספר _____ לאספקת _____ עבור משטרת ישראל.
- המציע או בעל זיקה אליו **הורשעו** בפסק דין ביותר משתי עבירות **וחלפה שנה אחת** לפחות ממועד ההרשעה האחרונה ועד למועד ההגשה.
- המציע או בעל זיקה אליו **הורשעו** בפסק דין ביותר משתי עבירות **ולא חלפה שנה אחת** לפחות ממועד ההרשעה האחרונה ועד למועד ההגשה.

זה שמי, להלן חתימתי ותוכן תצהירי דלעיל אמת.

תאריך	שם מורשה החתימה מטעם המציע (פרטי + משפחה)	חתימת מורשה החתימה מטעם המציע וחותמת המציע

נספח ג' 2 (עמוד 2 מתוך 2)

תצהיר בדבר העדר הרשעות בגין העסקת עובדים זרים ושכר מינימום

א י ש ו ר

אני הח"מ, _____, עו"ד מאשר/ת בזה כי ביום _____ הופיע/ה בפני במשרדי
ברח' _____ בישוב/עיר _____ מר/גב' _____ שזיהה/תה
עצמו/ה ע"י ת.ז. _____/המוכר/ת לי באופן אישי ואחרי שהזהרתיו/ה כי עליו/ה להצהיר את האמת
וכי ת/יהא צפויה לעונשים הקבועים בחוק אם לא ת/יעשה כן, חתם/ה בפני על התצהיר דלעיל.

תאריך	מספר רישיון	חתימה וחותמת העו"ד

משטרת ישראל
מכרז 18/2022 - רכש ותחזוקת מיני מעמס (יעה אופני זעיר פרקי)
עמוד 35 מתוך 49

נספח ד'

לכבוד
משטרת ישראל/המטה הארצי
חשבות/מח' כספים/חוליית התקשרויות
טל: 02-5428294/321 פקס: 04-6458996

הנדון: תשלום למוטב באמצעות זיכוי חשבון בנק

1. הרינו לבקשכם לבצע תשלומים, בגין טובין/שירותים שנספק/נבצע עבורכם, באמצעות זיכוי חשבוננו בבנק כדלהלן:

שם הספק (העסק)	מס' עוסק מורשה/ת.ז/מלכ"ר
כתובת הספק	סמל הבנק
שם הבנק	סמל הסניף
שם הסניף	מס' חשבון בנק
כתובת הבנק	

2. על כל שינוי בפרטים בסעיף 1 לעיל, נודיעכם בהקדם - בכתב בחתימת מורשה החתימה וחותמת העסק.

3. להלן דרכי ההתקשרות אליהם תוכלו להעביר את פירוט התשלומים שהועברו לחשבוננו **שדות חובה**:
במידה ויוחלפו נעדכן אתכם בהקדם.

מס' טלפון – עסק / חברה	קידומת	מס' פקסימיליה	קידומת
מס' טלפון – איש קשר/ סוכן	קידומת	EMAIL:	@

4. אם משטרת ישראל תעשה כל מה שאדם סביר צריך לעשות כדי לזכות את חשבוננו בבנק על סמך הפרטים שנמסרו על ידנו, לא תהיה לנו כל טענה וכל תביעה מסוג ומין כלשהו בגין אי תשלום.

5. טופס זה אינו משמש המחאת זכות לקבלת אשראי ולא התחייבות לרכוש ציוד/שירותים ו/או לבצע תשלום.

6. תשלום של משטרת ישראל לפי הפרטים כפי שנמסרו על ידנו, לפי כתב זה יחשב כפירעון מלא.

7. לא תהא לנו כל תביעה כנגד משטרת ישראל בגין אי תשלום אם לא מסרנו פרטים מלאים או מדויקים בדרך הקבועה בכתב זה.

חתימת מורשה החתימה וחותמת העסק

תאריך

מאשר אני כי פרטי הזיכוי בנק מתאימים לעסק/לחברה
חתימת הבנק / רואה חשבון

תאריך

נספח ה'

לכבוד
משטרת ישראל

תצהיר פשיטת רגל והעדר תביעות

אני הח"מ _____ ת.ז. _____ לאחר שהוזהרתי כי עלי לומר את האמת וכי אהיה צפוי לעונשים הקבועים בחוק אם לא אעשה כן, מצהיר/ה בזה כדלקמן:

- הנני נותן תצהיר זה בשם _____ שהוא הגוף המבקש להתקשר עם משטרת ישראל במסגרת מכרז זה [להלן: "המציע"]. אני מכהן כ- _____ והנני מוסמך/ת לתת תצהיר זה בשם המציע.
- הריני להצהיר כי נכון ליום תצהירי זה _____ לא מתנהלות תביעות נגד המציע שעלולות לפגוע בתפקודו ככל שיזכה במכרז וכן כי אינו נמצא בהליכי פשיטת רגל ו/או פירוק שעלולים לפגוע בתפקודו ככל שיזכה במכרז.
- זהו שמי, להלן חתימתי ותוכן תצהירי דלעיל אמת.

המצהיר

אישור

אני הח"מ, _____, עו"ד, מאשר/ת כי ביום _____ הופיע/ה בפני במשרדי ברחוב _____ בישוב/עיר _____ מר/גב' _____ שזיהה/תה עצמו/ה ע"י ת.ז. _____ /המוכר/ת לי באופן אישי, ואחרי שהזהרתיו/ה כי עליו/ה להצהיר אמת וכי ת/יהא צפוי/ה לעונשים הקבועים בחוק אם לא ת/יעשה כן, חתם/ה בפני על התצהיר דלעיל.

תאריך	מספר רישיון	חתימה וחותמת העו"ד

נספח ו'

לכבוד
משטרת ישראל/שב"ס

התחייבות לסודיות והעדר ניגוד עניינים

שנערכה ונחתמה ב _____ ביום _____ בחודש _____ שנת _____

על ידי _____

ת.ז. _____

מכתובת _____

הואיל ומשטרת ישראל/שב"ס בשם מדינת ישראל פרסמה מכרז בנושא _____ (להלן: "ההתקשרות");

והואיל והמציע מתעניין בהגשת הצעה/מגיש הצעתו/מתקשר עם משטרת ישראל/שב"ס, למתן השירותים/אספקת הטובין נשוא ההתקשרות (להלן: "הספק");

והואיל והנני עשוי להימצא במצב של ניגוד עניינים במסגרת מתן השירותים/אספקת הטובין ולאחריו;

והואיל והנני עשוי להיחשף לסודות מקצועיים או לחשוף מידע הרלוונטיים להתקשרות זו.

לפיכך הנני מתחייב כלפי משטרת ישראל/שב"ס כדלקמן:

1. בהתחייבות זו תהיה למונחים הבאים המשמעות המופיעה לצדם:
"עובד" - כל אחד מעובדי הספק ו/או מי מטעמו אשר יהיה מעורב במתן השירותים / אספקת בטובין נשוא ההתקשרות.
"מידע" - כל מידע (Information), ידע (Know-How), ידיעה, מסמך, תכתובת, תכנית, נתון, מודל, חוות דעת, מסקנה וכל דבר אחר כיוצ"ב, הקשור באספקת השירותים - בין בכתב ובין בעל פה, ו/או בכל צורה או דרך של שימור ידיעות בצורה חשמלית ו/או אלקטרונית ו/או אופטית ו/או מגנטית ו/או אחרת.
"סודות מקצועיים" - כל מידע אשר יגיע לידי בקשר לאספקת השירותים, בין אם נתקבל במהלך מתן השירותים או לאחר מכן, לרבות ומבלי לפגוע בכלליות האמור לעיל: מידע אשר יימסר על ידי מדינת ישראל ו/או כל גורם אחר ו/או מי מטעמה.
2. הנני מתחייב לשמור את המידע והסודות המקצועיים שיגיעו אלי עקב ההתקשרות, בסודיות מוחלטת ולעשות בהם שימוש אך ורק לצורך מילוי חובותיי על פי תנאי ההתקשרות.
3. מבלי לפגוע בכלליות האמור, הנני מתחייב לא לפרסם, להעביר, להודיע, למסור או להביא לידיעת כל אדם את המידע והסודות המקצועיים שהגיעו אלי לצורך ההתקשרות או בעקבותיה, למעט מידע שהוא בנחלת הכלל או מידע שיש למסור על פי כל דין.
4. הנני מצהיר כי ידוע לי שאי מילוי התחייבויותי מהוות עבירה לפי פרק ז' (ביטחון המדינה, יחסי חוץ וסודות רשמיים) לחוק העונשין, תשל"ז - 1977.
5. הריני מצהיר כי ידוע לי, כי חשיפת מידע אישי המגיע לידי, לגורם שאינו מורשה לקבלו, עלולה להוות פגיעה בפרטיותו של אדם, עבירה שבגינה אני עלול להיתבע לדין על-פי סעיף 5 לחוק הגנת הפרטיות התשמ"א-1981.
6. אני מתחייב לשמור בקפדנות אחרי כל ההוראות בדבר שמירת סודיות ואחר כללי הביטחון שיונהגו בעתיד.
7. התחייבות זו כוחה יפה גם בתום מילוי תפקידי כאמור בכל הקשור לידיעות שהגיעו אלי עקב מילוי תפקידי בקשר להתקשרות.

משטרת ישראל
מכרז 18/2022 - רכש ותחזוקת מיני מעמיס (יעה אופני זעיר פרקי)
עמוד 38 מתוך 49

8. כמו כן, אני נותן בזאת את הסכמתי לעריכת בדיקת היחידה לביטחון מידע לגביי ע"י משטרת ישראל וכנהוג על ידה לרבות העיון במרשם הפלילי.
9. לא מתקיים כל ניגוד עניינים בין כל פעילות אחרת או התחייבות אחרת שלי, לבין פעילותי ו/או פעילות הספק בקשר עם ההתקשרות.
10. אמנע מכל פעולה שיש בה כדי ליצור ניגוד עניינים בין מילוי תפקידי במסגרת ההתקשרות וההסכם שיחתם מכוחה (ככל שיחתם) לבין מילוי תפקיד או התחייבות אחרת שלי ו/או של הספק, במישרין או בעקיפין.
11. אני מתחייב להודיע למזמין על כל חשש לקיום ניגוד עניינים בין התחייבויותיי על פי ההתקשרות לבין פעילות אחרת שלי/של הספק.

ולראיה באנו על החתום:

חתימת מורשה החתימה מטעם המציע וחותמת המציע	שם מורשה החתימה מטעם המציע (פרטי + משפחה)	תאריך

נספח ז'

נספח הצמדה

1. הגדרות בנושא הצמדה

- 1.1. הצמדה – הסדר הנערך במסגרת התקשרות, אשר נועד להתאים את ערך הנכס, השירות או המחיר, לשינויים ברמת המחירים, בהסתמך על פרסומי הלשכה המרכזית לסטטיסטיקה, בנק ישראל או פרסומים רשמיים ובלתי תלויים אחרים, מישראל ומחוץ לישראל. ההצמדה מחושבת על ידי השוואת ערך המדד בתאריך הקובע ביחס לתאריך הבסיס.
- 1.2. תאריך קובע – המועד על פיו נקבע המדד הקובע, לצורך תשלום ההצמדה עבור תקופה מוגדרת.
- 1.3. תאריך בסיס – המועד שממנו ואילך מחושבת ההצמדה, לאורך כל תקופת ההתקשרות.
- 1.4. מדד קובע – ערך המדד בתאריך הקובע, בהתאם להצמדה למדד הידוע.
- 1.5. מדד בסיס – ערך המדד בתאריך הבסיס, בהתאם להצמדה למדד הידוע.
- 1.6. מדד ידוע – המדד האחרון שפורסם באופן רשמי, נכון לתאריך הקובע.

2. תנאי ההצמדה

- 2.1. תאריך הבסיס – המועד האחרון להגשת הצעת המחיר הסופית.
- 2.2. התאריך הקובע – תאריך החשבונית.
- 2.3. סוג הצמדה - שער חליפין: מט"ח דולר.
- 2.4. תדירות ההצמדה – יומית.
- 2.5. חלקיות ההצמדה – 100%.
- 2.6. פריטים מוצמדים – כל הפריטים במכרז.

3. ביצוע ההצמדה

- 3.1. ביצוע ההצמדה יחל מהחשבונית הראשונה להתקשרות.
- 3.2. ביצוע ההצמדה יהיה גם במקרים בהם מדובר בהצמדה שלילית.
- 3.3. אופן חישוב ההצמדה
 - 3.3.1. חישוב ההצמדה יתייחס לשינוי בסוג ההצמדה בין תאריך הבסיס לבין התאריך הקובע וזאת בהתאם לתנאי ההצמדה המפורטים בסעיף 2 לעיל.
 - 3.3.2. חישוב ההצמדה יפורט ע"ג החשבונית.
 - 3.3.3. ההצמדה בפועל תתבצע בהתאם למועד פרסום שער החליפין הרלוונטי. ככל שהתאריך הקובע אינו יום עדכון שער החליפין, ביצוע ההצמדה יחל ביום עדכון שער החליפין האחרון, הקודם לתאריך הקובע.
 - 3.4. סכום ההצמדה שיחושב יתווסף או יופחת לתעריפים שנקבעו בהתקשרות.

נספח ח'

לכבוד

מדינת ישראל – משטרת ישראל

המטה הארצי רמלה, רח' בעלי המלאכה 41

דרישות הביטוח במכרז

הזוכה מתחייב לערוך ולקיים ביטוחים הולמים, ככל שנהוגים בתחום פעילותו (לפי העניין: ביטוח חבות מעבידים, ביטוח אחריות כלפי צד שלישי, ביטוח רכוש, ביטוח אחריות מקצועית, ביטוח חבות מוצר, ביטוח עבודות קבלניות, ביטוח משולב אחריות מקצועית/מוצר, ביטוחי כלי רכב), בגבולות אחריות סבירים בהתאם לאופיים והיקפם של השירותים המבוצעים על ידו.

ככל שיועסקו על ידי הזוכה קבלני משנה, עליו לדרוש כי הללו יערכו ביטוחים כנ"ל או לחילופין לכלול בביטוחיו כיסוי לפעילותם.

הזוכה יוודא כי בכל ביטוחיו המתייחסים לשירותים נשוא ההתקשרות (למעט ביטוח מסוג עבודות קבלניות/הקמה) תיכלל הרחבת שיפוי כלפי מדינת ישראל – שטרת ישראל בגין אחריותם למעשי ו/או מחדלי הספק.

הזוכה יוודא כי בביטוח מסוג עבודות קבלניות/הקמה, המתייחס לשירותים נשוא ההתקשרות, יכללו מדינת ישראל – משטרת ישראל כמבוטחים נוספים.

הזוכה יוודא כי בכל ביטוחיו המתייחסים לשירותים נשוא ההתקשרות ייכלל סעיף ויתור על זכות התחלוף/השיבוב כלפי מדינת ישראל – משטרת ישראל, עובדיה והפועלים מטעמה (ויתור כאמור לא יחול בגין נזק בזדון).

המדינה שומרת לעצמה את הזכות לקבל מהספק הזוכה אישור על קיום ביטוח או העתקי פוליסות, לפי דרישה.

אי עמידה בתנאי סעיף זה מהווה הפרה של הסכם זה.

תאריך	שם מורשה החתימה מטעם המציע (פרטי + משפחה)	חתימת מורשה החתימה מטעם המציע וחותמת המציע

נספח ט'

משטרת ישראל

הצהרת המציע על עמידת הכלי המוצע בדרישות המפרט

אני הח"מ, מצהיר בזאת, כי הכלי המוצע עומד בדרישות המפרט.

חתימת מורשה החתימה מטעם המציע וחותמת המציע	שם מורשה החתימה מטעם המציע (פרטי + משפחה)	תאריך

משטרת ישראל
מכרז 18/2022 - רכש ותחזוקת מיני מעמס (יעה אופני זעיר פרקי)
עמוד 42 מתוך 49

נספח י'

לכבוד
משטרת ישראל

רשימת ממליצים להם סיפק המציע שירותים דומים נשוא המכרז

מס"ד	שם הגוף/מוסד	השנה בה סיפק את השירות	שם איש קשר	טלפון לבירורים
1				
2				
3				
4				
5				
6				
7				
8				
9				
10				
11				

תאריך	שם מורשה החתימה מטעם המציע (פרטי + משפחה)	חתימת מורשה החתימה מטעם המציע וחותמת המציע

חתימת מורשה חתימה מטעם המציע _____

פרק ד' - מפרט טכני

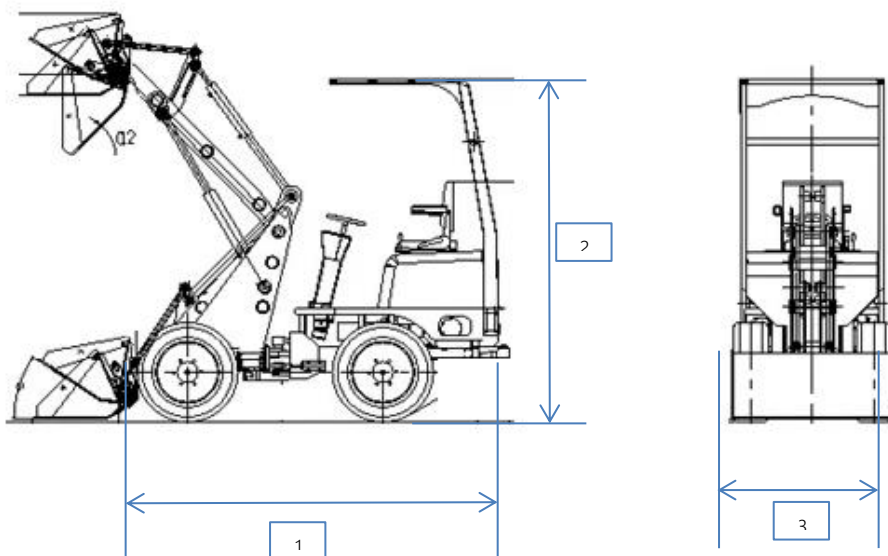
1. כללי

- 1.1. מפרט זה קובע את הדרישות ההנדסיות והלוגיסטיות לאספקת מוצר מדף מסוג מיני מעמיס (יעה אופני זעיר פרקי) עם כף קדמית הניתנת לפירוק ומזלג, בעל יכולת גרירת משדדה וציוד.
- 1.2. הזוכה יבצע דיגום והתאמות לכלי בהתאם לדרישות מפרט זה, טרם אספקתו למשטרת ישראל.
- 1.3. הכלי יהיה חדש משנת הייצור הקלנדרית בה יצאה ההזמנה או שנה לאחריה.
- 1.4. תהליך הרכש, מימוש האחריות והתחזוקה, יתבצע עפ"י אישור והנחיות הגורם המוסמך במחלקת התחבורה, בכפוף לקבלת הזמנה מאושרת.

2. מסמכים ישימים

- 2.1. תקנות רישום ציוד הנדסי, התשי"ט-1959.
- 2.2. תקנות התעבורה לכלי צמ"ח.
- 2.3. הכלי המוצע מסוג מיני מעמיס יעמוד בתקן אירופאי 2006/42/EC.
- 2.4. טופס בחינה משטרתי בהתאם לנספח 1 למפרט.
- 2.5. עוצמת ההתראה הקולית בעת נסיעה לאחור תהא עפ"י תקן אירופאי 2000/14/EC.
- 2.6. בכל מקרה של סתירה בין המפרט למסמכים אלו יגבר הרשום במסמכים אלו, כאשר סדר חשיבותם כסדר הופעתם.
- 2.7. בכל מקרה בו לא נרשם תאריך או מהדורה, המסמך הישים יהיה בעל ההוצאה המאוחרת המעודכנת לתאריך הגשת ההצעה העונה למפרט.

3. דרישות הנדסיות מהמוצר



משטרת ישראל
מכרז 18/2022 - רכש ותחזוקת מיני מעמס (יעה אופני זעיר פרקי)
עמוד 44 מתוך 49

3.1. ממשק מרחבי ומכני

טבלה מספר 1 – תיאור מידות המוצר + שרטוט			
מס"ד	מאפיין	דרישה	סימון בשרטוט
1	אורך כולל (לא כולל כף קדמית)	לכל היותר 2,800 מ"מ	מידה 1
2	גובה כולל (כף קדמית מקופלת)	לכל היותר 2,100 מ"מ	מידה 2
3	רוחב כולל	לכל היותר 1,150 מ"מ	מידה 3

3.2. ממשק משתמש

טבלה מספר 2 – תיאור ממשק המשתמש			
מס"ד	מאפיין	דרישה	
1	תא מפעיל	קבינה מקורית ומחוזקת מהיצרן.	
2	כלי עבודה	תתאפשר שליטה מתא הנהג לכלי העבודה והאביזרים המשלימים המצוינים להלן בסעיף 3.4 למפרט, ללא צורך ביציאה מהקבינה לצורך הפעלה ו/או החלפה.	
3	כלי עבודה סטנדרט	הכלי נדרש להגיע עם כף קדמית ומזלג הניתנים להחלפה.	
4	שדה ראייה	שדה ראייה היקפי 360 מעלות.	
5	בטיחות	התראת נסיעה לאחור, התראת התהפכות. מדובר במערכת שכוללת חיישני זווית עמידה אשר מתריעה על סכנת התהפכות.	

3.3. הכלי יסופק עם התוספות הבאות (באחריות הזוכה ועל חשבוננו):

- 3.3.1. גלגל רזרבי בגודל מלא.
- 3.3.2. וו גרירה מסוג תפוח בהתקן קבוע המיועד לגרירת משדדה בעומק 15 ס"מ בחול טובעני.
- 3.3.3. צג נהג שכולל מד דלק, טמפ' מנוע (צלזיוס), מתח מצבר (וולט).
- 3.3.4. תאורת עבודה - 2 פנסים קדמיים על הגג ו-2 פנסים אחוריים על הגג.
- 3.3.5. מטף כיבוי אש 1 ק"ג חדש בתוקף.
- 3.3.6. מפתח הנעה + 2 מפתחות רזרביים.
- 3.3.7. מפסק זרם חשמל ראשי, לניתוק מערכת החשמל בשעת חירום או באחסנה ארוכה.
- 3.3.8. הזוכה יבצע את ההתאמות הנדרשות לחיבור אביזרי עבודה, כגון פלטת חיבור מהיר לזרוע בשלוחה קדמית ו-וו גרירה אחורי.
- 3.3.9. מפסק בטיחות במושב הנהג – אין אפשרות הנעה/תזוזה ללא מפעיל יושב בכסא.

משטרת ישראל
מכרז 18/2022 - רכש ותחזוקת מיני מעמס (יעה אופני זעיר פרקי)
 עמוד 45 מתוך 49

3.4. כלי עבודה ואביזרים משלימים שיסופקו למשטרת ישראל עפ"י בקשתה בהתאם למחיר המוצע בטופס הצעת המחיר, אשר חיבורם יהיה תואם לכלי המסופק:

3.4.1. מטאטא הידראולי **עם איסוף קדמי**.

3.4.2. זרוע חפירה הידראולית עם כף – **הזרוע ללא צידוד**.

3.4.3. קלשון קש עם שיניים.

3.4.4. כף נפתחת עם שיניים.

3.4.5. תא פינוי פסולת עם חיבור למיני מעמס.

3.5. ביצועים ומאפיינים

טבלה מספר 3 - תיאור ביצועים ומאפיינים		
מס"ד	מאפיין	דרישה
1	יעה אופני זעיר פרקי כמתואר בשרטוט לעיל	יעה אופני זעיר בעל היגוי מפרקי ושיבה אחורית
2	סוג מנוע	דיזל
3	הספק מנוע	לפחות 20 כ"ס
4	סוג קירור מנוע	מערכת קירור הידראולית
5	הנעה	4X4 קבועה הידרוסטטית
6	תיבת הילוכים	אוטומטית
7	מהירות מקסימאלית	לכל היותר 15 קמ"ש
8	משקל מינימלי להרמה, לכף קדמית, בגובה מרבי	לפחות 500 ק"ג
9	צמיגים קדמיים ואחוריים	מותאם להפעלה בשטח ועל אספלט
10	יכולת עבודה הכלי בתנאי סביבה קיצוניים	סביבה גשמית, אבק, שטח לא מישורי

3.6. בטיחות – אספקת האמצעים והתקנתם על חשבון הזוכה:

3.6.1. הכלי נדרש לעמוד בתקנות התעבורה לכלי צמ"ה.

3.6.2. התראה קולית בנסיעה לאחור בעוצמה לפי תקן אירופאי 2000/14/EC.

3.6.3. פנס כתום מהבהב (צ'אקלקה).

3.6.4. חגורת בטיחות לנהג.

3.6.5. שילוט אזהרה כנדרש: ייקבע בשלב ה-PDR.

3.6.6. חיישני בטיחות המתריעים מפני עומס יתר על המערכת.

3.6.7. מערכות החשמל והבקרה יהיו מוגנות, ללא יכולת גישה לחיווט, בעל בית נתיכים.

3.6.8. בקר לתקינות המערכת ההידראולית, אשר מתריע על תקלות.

3.6.9. מיגון גחון לכלל המכלולים.

משטרת ישראל
מכרז 18/2022 - רכש ותחזוקת מיני מעמיס (יעה אופני זעיר פרקי)
עמוד 46 מתוך 49

3.7. סימון – באחריות הזוכה ועל חשבוננו

- 3.7.1. תצורה סופית של השילוט תיקבע בשלב ה-PDR.
- 3.7.2. השילוט נדרש להיות בעברית על-גבי חריטה/לייזר.
- 3.7.3. השילוט נדרש להיות קבוע ע"י קשיחים.
- 3.7.4. השילוט נדרש עבור:
 - 3.7.4.1. סימוני אזהרה.
 - 3.7.4.2. סימוני משקלים.
 - 3.7.4.3. כפתורי הפעלה בקבינת הרכב.
 - 3.7.4.4. שילוט המתאר את ממדי הכלי כולל משקל ומרכז כובד.
 - 3.7.4.5. סימון נקודות הרמה.
 - 3.7.4.6. סימון נקודות גירוז/הוספת שמן לאחזקה.

4. דרישת אחריות

- 4.1. הכלי יסופק עם אחריות כוללת למשך 12 חודשים לפחות החל מיום אספקתו למשטרת ישראל, עם אופציה להרחבת אחריות כמפורט בטופס הצעת המחיר (הרחבה לפחות לשנה נוספת עפ"י בחירת משטרת ישראל ושיקול דעתה).
- 4.2. בתקופת האחריות, תינתן אחריות מלאה על המכלולים הבאים (לכל הפחות): מנוע, גיר, מערכת קירור ומערכות הידראוליות.
- 4.3. הזוכה מתחייב להעביר למדור תחזוקת רכב במשטרת ישראל תוך 10 ימים, דיווח על כל תיקון שבוצע במסגרת האחריות.
- 4.4. כל נזק שייגרם לכלי עד הגעתו ליעד יהיו באחריות הספק הזוכה.

5. מטלות ניהוליות ולוגיסטיות – באחריות הזוכה ועל חשבוננו

- 5.1. הכלי יסופק למשטרת ישראל באמצעות הובלה/שינוע כשהוא מוכן לשימוש בתיאום עם מחלקת התחבורה.
- 5.2. הכלי יסופק עם כמות דלק ששווה 2/3 מנפח מיכל הדלק.
- 5.3. במידה וקיים, הכלי יסופק עם מיכל אוריאה מלא.
- 5.4. הכלי יסופק עם שמנים ונוזלים מלאים ולאחר הצהרת היצרן שנבדק המפלס של כל מיכל.

5.5. רישוי

- 5.5.1. הזוכה יספק את הכלי לאחר רישומו במשרד התחבורה על שם משטרת ישראל.
- 5.5.2. הכלי יימסר למשטרת ישראל עם כל מסמכי ואביזרי הרישוי הנדרשים ע"י משרד התחבורה ועפ"י תקנות התעבורה, חוק ותקנות הצמ"ה כשהוא מוכן לנסיעה והפעלה ובכללם:
 - 5.5.2.1. רישיון צמ"ה תקף - ישולם ע"י הזוכה ולאחר ביצוע מבחן רישוי (טסט).
 - 5.5.2.2. לכלי יהיה רישוי אזרחי ויסופק עם מספר הרישוי המקורי.
 - 5.5.2.3. במידה ויידרש, הזוכה יספק את הכלי עם לוחית רישוי משטרתית מורכבת על הכלי – מספר משטרתית ותצורת הלוחיות, ייקבעו סופית בשלב ה-PDR.
- 5.6. הכלי יימסר למשטרת ישראל יחד עם תסקיר ואישור בדיקה שיוכן ע"י מהנדס המוסמך לבדוק אביזרי הרמה.

משטרת ישראל
מכרז 18/2022 - רכש ותחזוקת מיני מעמס (יעה אופני זעיר פרקי)
עמוד 47 מתוך 49

5.7. תיעוד ביחס לכל כלי שיסופק

- 5.7.1. הזוכה יספק יחד עם כל כלי ספר יצרן וחוברת הפעלה בעברית הכוללת הסבר על הפעלת הכלי, הנחיות תחזוקה, שגרת טיפולים ודגשי בטיחות.
- 5.7.2. הזוכה יספק את הכלי עם תעודת אחריות. התעודה תכלול תאריך האספקה ותום תקופת האחריות, כולל פירוט כתובות ומספרי טלפון של תחנות השירות המורשות.
- 5.7.3. במועד הגשת הצעתו, יצרף המציע מפרט טכני מפורט של הכלי המוצע.
- 5.7.4. במועד הגשת הצעתו יצרף המציע את הצהרתו בדבר התאמת הכלי המוצע לדרישות המפרט.

5.8. תנאי אספקה

- 5.8.1. נכון למועד פרסום המכרז, ידוע למשטרת ישראל כי הכלים יסופקו למתקני המשטרה הממוקמים באשקלון, תלמי מנשה, מצודת אדומים וקריית אתא. ככל שיירכשו כלים נוספים, מקום האספקה יהא בהתאם לצרכי משטרת ישראל.
- 5.8.2. הכלי יסופק למשטרת ישראל תוך 90 ימים מיום הזמנתו.
- 5.8.3. הזוכה מתחייב להוביל ולפרוק, על חשבון, את הכלי ליחידה המזמינה, בתיאום עם נציג מדור הנדסת רכב במשטרת ישראל.

5.9. בחינה לפני מסירה למשטרה

- 5.9.1. כל כלי שיירכש יבחן טרם העברתו ליחידה, במתקני הזוכה, ע"י בוחן מטעם משטרת ישראל. בחינת הכלי כוללת את הנושאים הבאים, ימולא טופס בחינה המצורף להלן כנספח 1 למפרט:
- 5.9.1.1. בדיקת התאמה למפרט.
- 5.9.1.2. בדיקת אוטומוטיבית ותפעולית של הכלי.
- 5.9.1.3. קיום תיעוד ומסמכי רישוי כנדרש במפרט.
- 5.9.1.4. היבטי בטיחות ושילוט.
- 5.9.2. משטרת ישראל רשאית בכל שלב ועבור כל כלי לדרוש מהספק אישורי יצרן המעידים כי הכלי עומד בדרישות מפרט זה.

5.10. היקף בדיקות קבלה באתר הלקוח

- 5.10.1. בדיקת תקינות ויזואלית.
- 5.10.2. בדיקת מסמכים (רישיונות, אישורי מהנדס בודק וכו').
- 5.10.3. ציוד נלווה.

5.11. הדרכה

- 5.11.1. הזוכה מתחייב להעביר 2 הדרכות ביחידה המזמינה ברמת משתמש על כל כלי שיירכש. מיקום ההדרכה הינו מיקום העבודה הקבוע של הכלי, בהתאם לדרישת משטרת ישראל. בהדרכה ישתתפו עד 10 משתמשים. ההדרכה תכלול הסבר על תפעול הכלי, נסיעה בכלי, תחזוקת משתמש ונושאי בטיחות.
- 5.11.2. מועד ההדרכה הראשונה יהיה מיד עם הגעת הכלי ליחידה, ההדרכה השנייה תהיה בתיאום עם היחידה.
- 5.11.3. ההדרכה תתואם מראש עם הגורם ביחידה הקולטת את הכלי, תאריך לפחות חצי יום ותכלול חלק עיוני ומעשי.

5.12. שירותי תיקון ותחזוקה

- 5.12.1. שירותי התיקון והתחזוקה יינתנו בהתאם לתכולת העבודה בהזמנה, רק לאחר הוצאת הזמנה ע"י מרכז השירות המשטרתית/מדור תחזוקת רכב במשטרת ישראל וקבלתה במשרדי הזוכה.
- 5.12.2. הזוכה יגיש לנציג משטרת ישראל רשימת חלפים וטיפולים שגרתיים הנדרשים לכלי
- 5.12.3. שירותי התחזוקה שאותם מתחייב הזוכה לספק כוללים טיפולים שוטפים, תיקוני בלאי, שבר, נזקי תאונות, הכנה לטסט וביצוע מבחן בטיחות שנתית (טסט).
- 5.12.4. ככלל, כל שירותי התחזוקה יינתנו במקום הימצאות הכלי, פרט למקרים בהם אין אפשרות לבצע את הטיפול/תיקון במקום.
- 5.12.5. הזוכה מתחייב להחזיק במחסניו בארץ מלאי חלפים וחלקים זמין הנדרשים לכלי המוצע.
- 5.12.6. הספק ייתן אחריות לחלקים המותקנים חצי שנה לפחות מיום התיקון, החלקים יהיו מקוריים ו/או מאושרים לשימוש ע"י היצרן.
- 5.12.7. מעת לעת יידרש הספק להעביר למדור תחזוקת רכב במשטרת ישראל דיווח על תיקונים שבוצעו במסגרת התחזוקה, הספק מתחייב להעביר את הדיווח כאשר יידרש תוך 5 ימי עבודה.

5.13. לוחות זמנים לתחזוקה ותיקונים

- 5.13.1. **במקרה של תקלה או תאונה או טיפול או תיקון שיוגדרו כדחופים ע"י משטרת ישראל** - הזוכה מתחייב לספק את השירות במקום הימצאות הכלי תוך 36 שעות מרגע קבלת ההודעה על כך מנציג משטרת ישראל. במידה ולא יהא ניתן לטפל במקום בו מצוי הכלי, ייגרר הכלי ע"י הזוכה באותו היום אל המוסך עמו הוא מתקשר. כמו כן, הזוכה יהא אחראי להחזרת הכלי בסיום התיקון אל היחידה ממנה נלקח הכלי ועל חשבונו.
- 5.13.2. **טיפול שגרתי עפ"י ספר היצרן ו/או תיקונים עפ"י צורך** - הזוכה מתחייב לספק שירות במקום הימצאות הכלי תוך 2 ימי עבודה מרגע קבלת ההודעה על כך ע"י נציג משטרת ישראל.
- 5.13.3. **תיקוני תאונות/שבר לא דחופים שדורשים הגעה למוסך** - הזוכה מתחייב לספק את השירות תוך 4 ימי עבודה מרגע קבלת ההודעה על כך מנציג משטרת ישראל, אלא אם כן אושר ע"י מדור הנדסת רכב או מדור תחזוקת רכב זמן ארוך יותר לצורך התיקון.

משטרת ישראל
מכרז 18/2022 - רכש ותחזוקת מיני מעמיס (יעה אופני זעיר פרקי)
עמוד 49 מתוך 49

נספח 1 – טופס בחינה

תאריך הבחינה: _____
שם הבוחן: _____
שם המלווה מטעם החברה: _____

מס' מנוע	מספר שלדה	מספר רישוי אזרחי	מספר רישוי משטרה

הערות	תקין	קיים	סעיף לבדיקה	מספר סעיף
			התקנות	
			אספקה והתקנת מטף כיבוי אש 1 ק"ג	1
			מערכות בטיחות	2
			צמיגים מתאימים לנסיעה בכביש ובשטח	3
			הכנה להחלפה מהירה בכף קדמי	4
			מפסק בטיחות במושב הנהג	5
			תאורת עבודה קדמית + אחורית בגג	6
			מיגון תחתון	7
			מזלג קדמי	8
			כף קדמית	9
			ידיות הפעלת כלים קדמית	10
			וו גרירה	11
			התרעת נסיעה לאחור	12
			מפסק זרם ראשי	13
			נלווים	
			רישוי אזרחי לכלי	1
			ספר רכב	2
			רכב מתודלק ב-2/3 מיכל ליטר דלק לפחות	3
			מפתח הנעה + 2 מפתחות רזרביים	4
			לוחית רישוי אזרחית	5
			התקנת לוחית אדומה על הרכב (לוחית אזרחית בתוך הרכב)	6